

GUIA PRÁTICO DE **AUTOCAD**



COMO UTILIZAR ESTE GUIA

Este não é apenas um ebook.

É um treinamento prático estruturado.

O **Guia Prático de AutoCAD** foi desenvolvido para que você evolua executando.

Cada exercício foi projetado para desenvolver precisão, domínio de comandos e raciocínio técnico.

Estrutura dos 50 Exercícios

Os exercícios foram organizados para desenvolver:

- Construção geométrica
- Precisão dimensional
- Uso estratégico de comandos
- Interpretação técnica
- Estruturação do desenho técnico

Você pode:

- ✓ Seguir a sequência recomendada
- ✓ Escolher por nível de dificuldade
- ✓ Repetir exercícios para refinamento

A evolução acontece pela prática orientada.

Método Cadista Expert®

Cada exercício foi pensado para:

- Reduzir tentativas aleatórias
- Ensinar ordem lógica de execução
- Desenvolver leitura técnica
- Melhorar velocidade sem perder precisão

Não é sobre clicar comandos.

É sobre construir com método.

Correção Técnica em Vídeo

Todos os exercícios possuem solução completa em vídeo.

Você poderá:

- Comparar sua construção
- Corrigir desvios
- Entender a estratégia correta
- Refinar sua técnica

Aprendizado não termina aqui.

O AutoCAD é uma ferramenta ampla.
Dominar exige prática contínua.

Por isso, disponibilizamos conteúdos complementares com:

- Novos exercícios
- Técnicas avançadas
- Otimização de comandos
- Dicas profissionais
- Fluxo de trabalho real

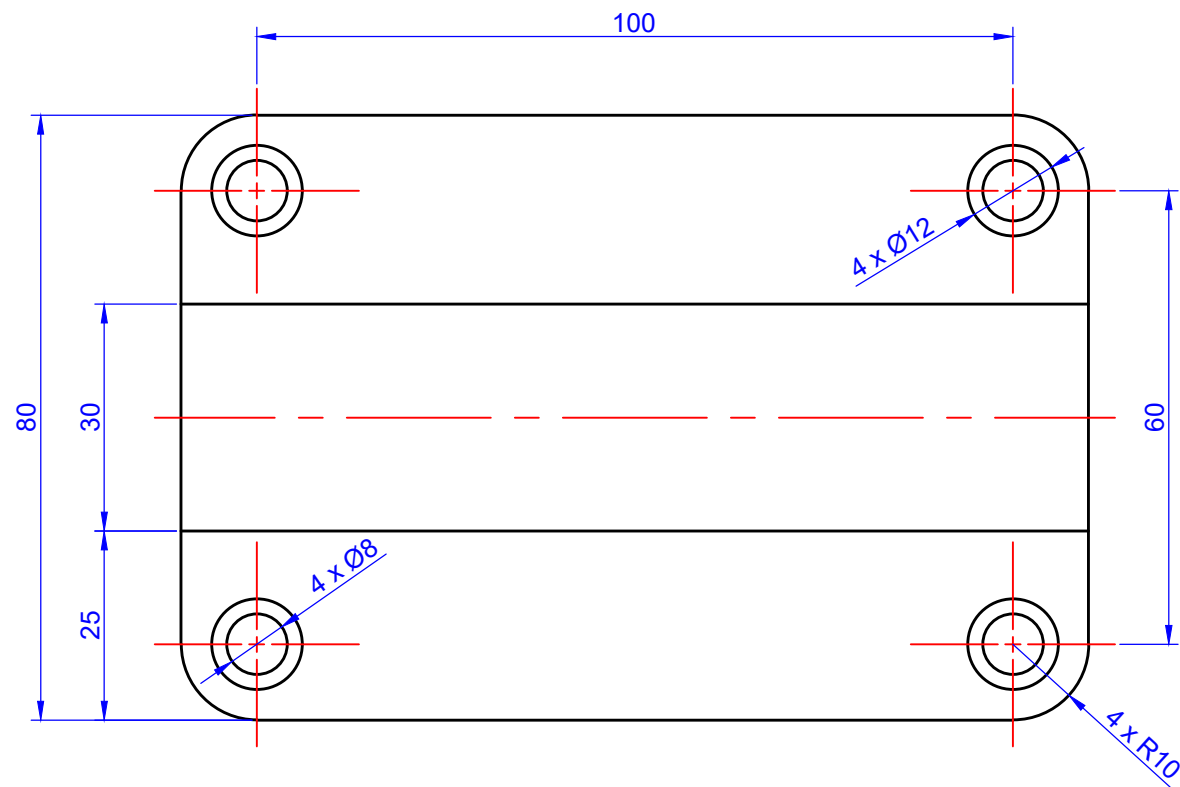
Continue sua evolução técnica no AutoCAD



BIBLIOTECA TÉCNICA

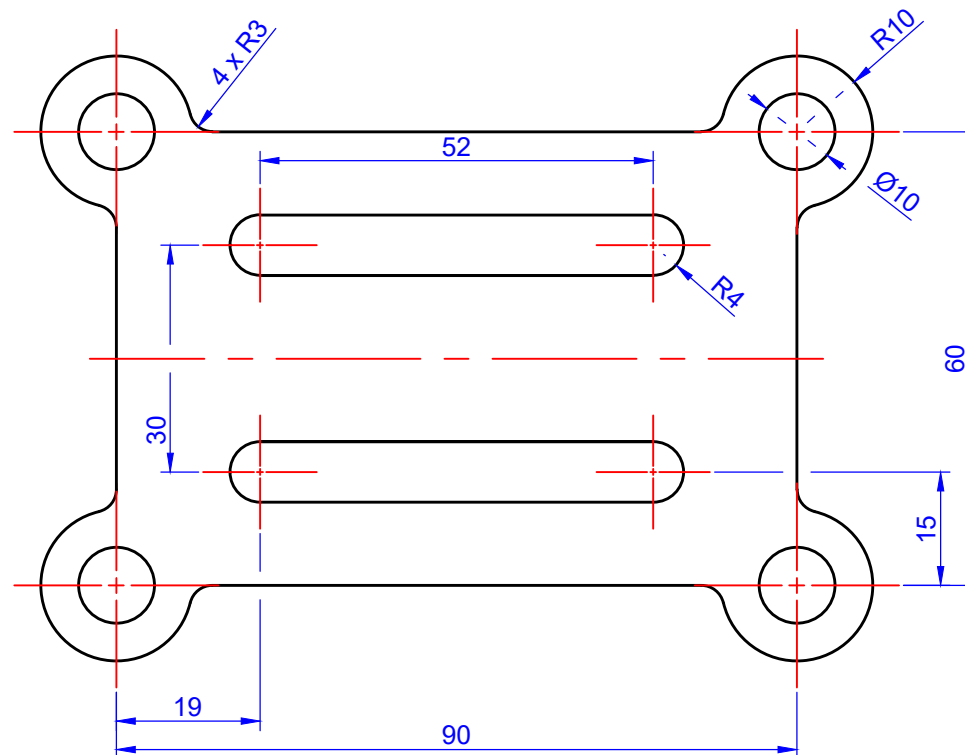
50 EXERCÍCIOS PRÁTICOS

Método Cadista Expert®



Método Cadista Expert®
Exercício: 01

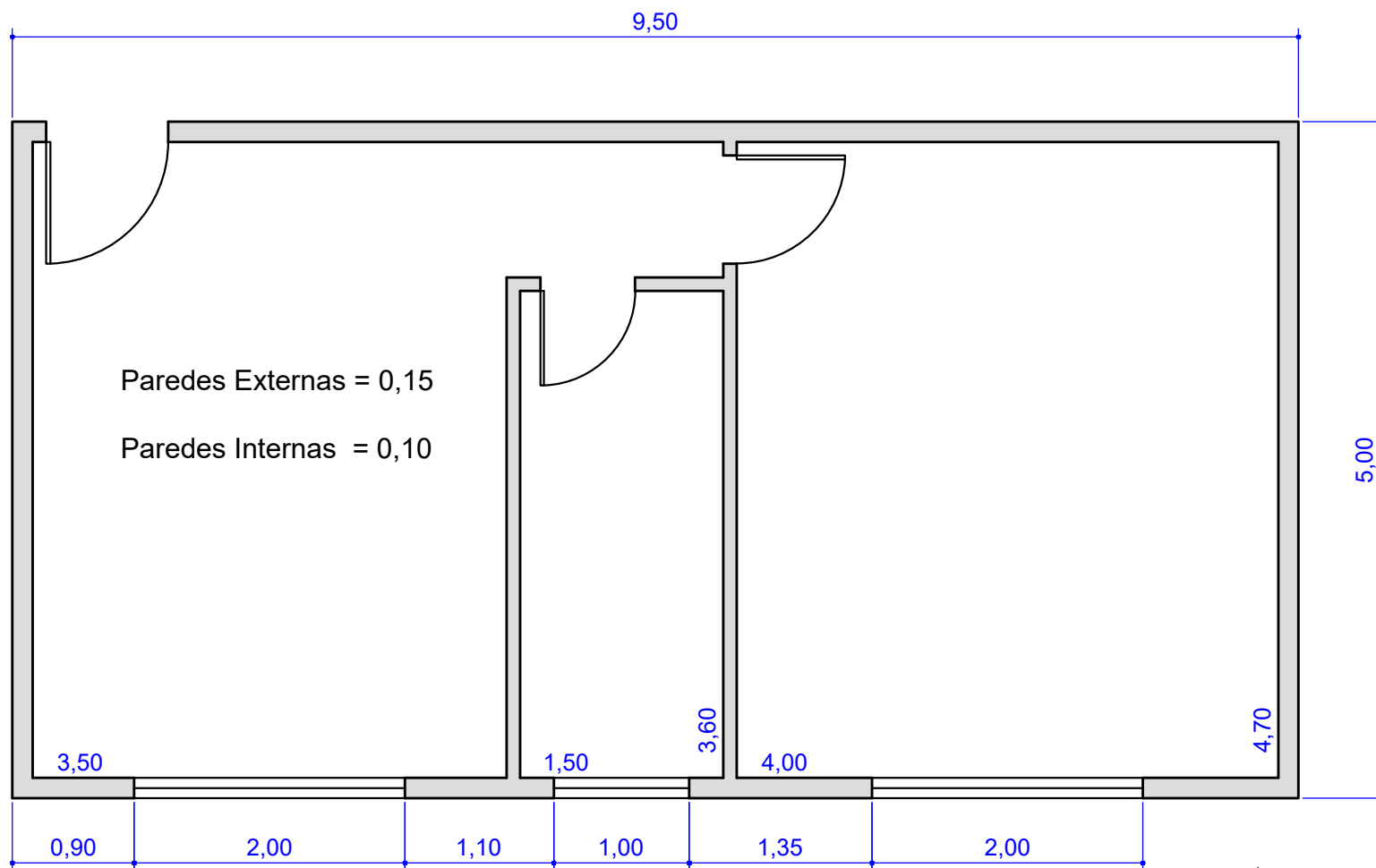
Solução Completa em Vídeo



Método Cadista Expert®

Exercício: 02

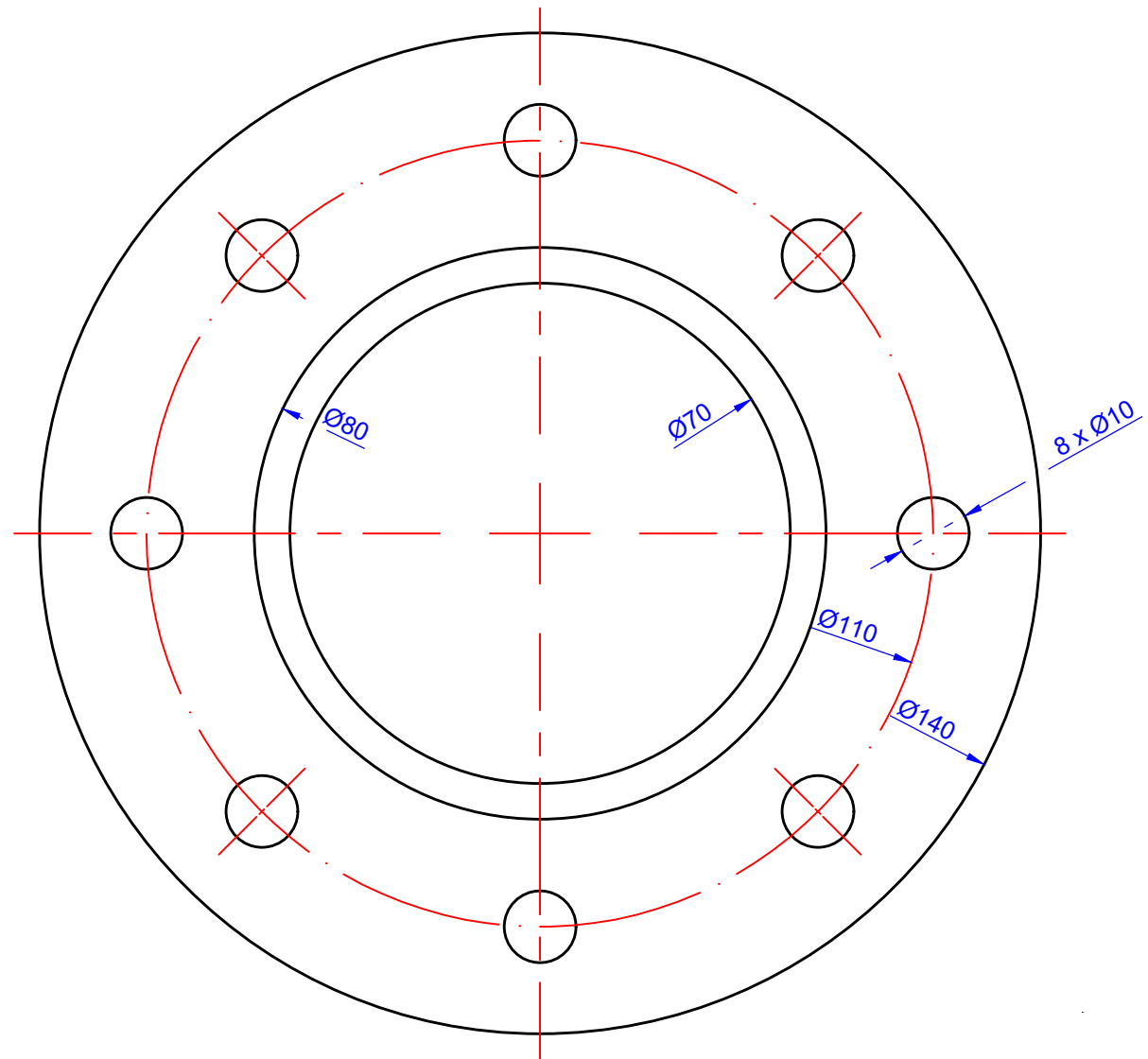
Solução Completa em Vídeo



Método Cadista Expert®

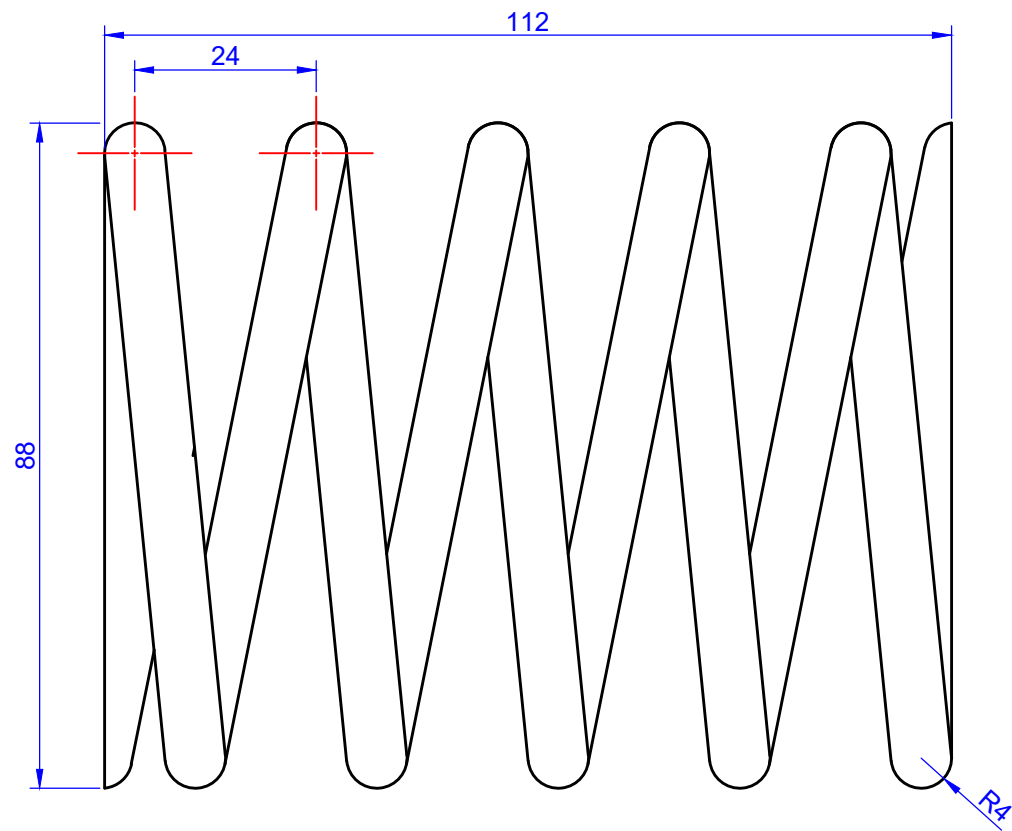
Exercício: 03

Solução Completa em Vídeo



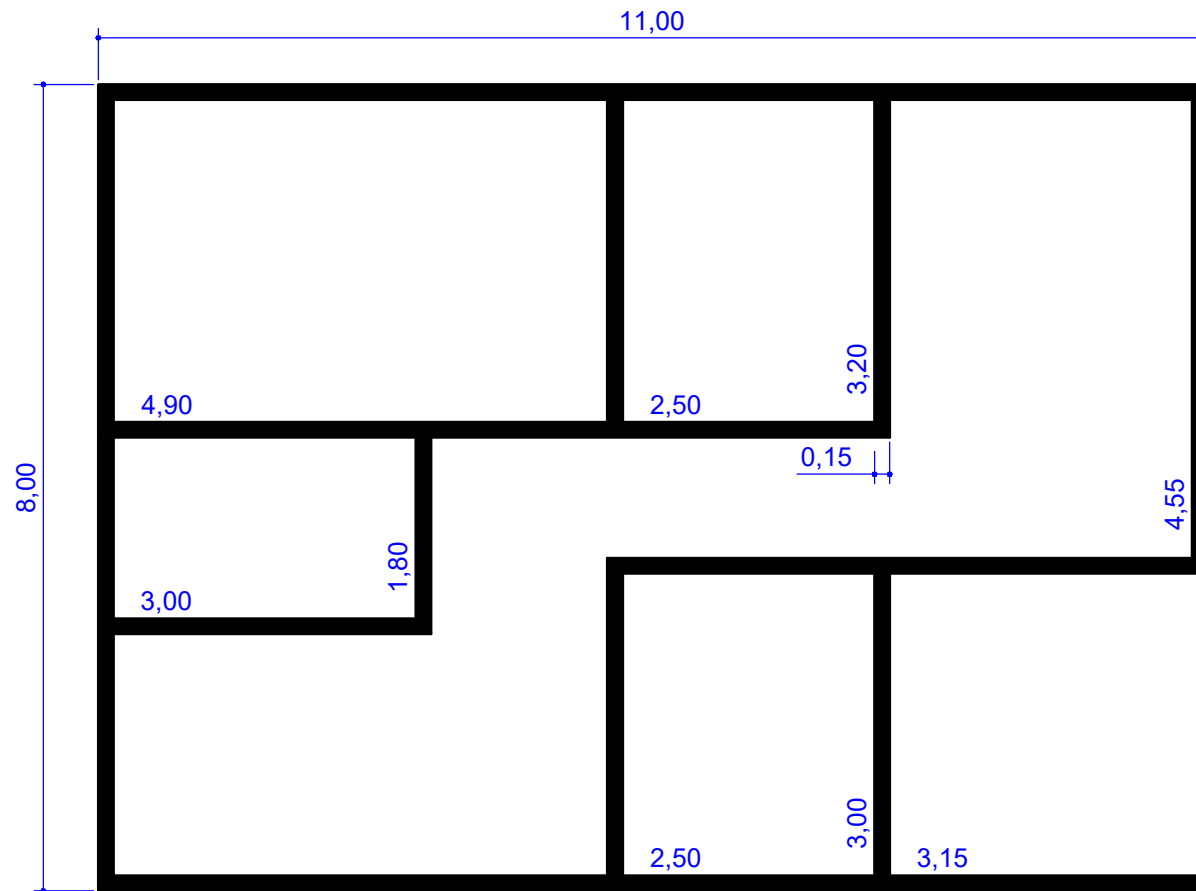
Método Cadista Expert®
Exercício: 04

Solução Completa em Vídeo



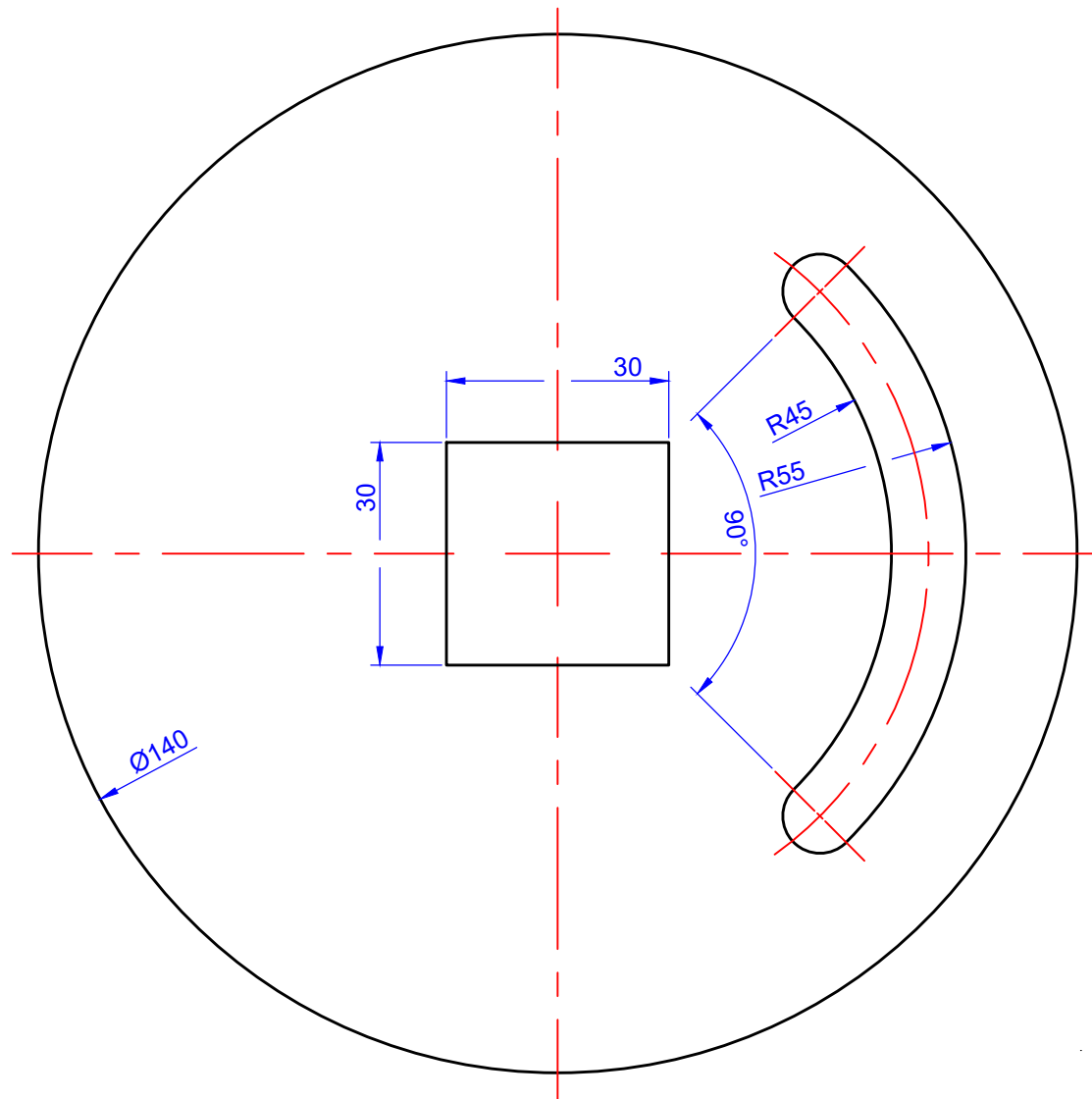
Método Cadista Expert®
Exercício: 05

Solução Completa em Vídeo



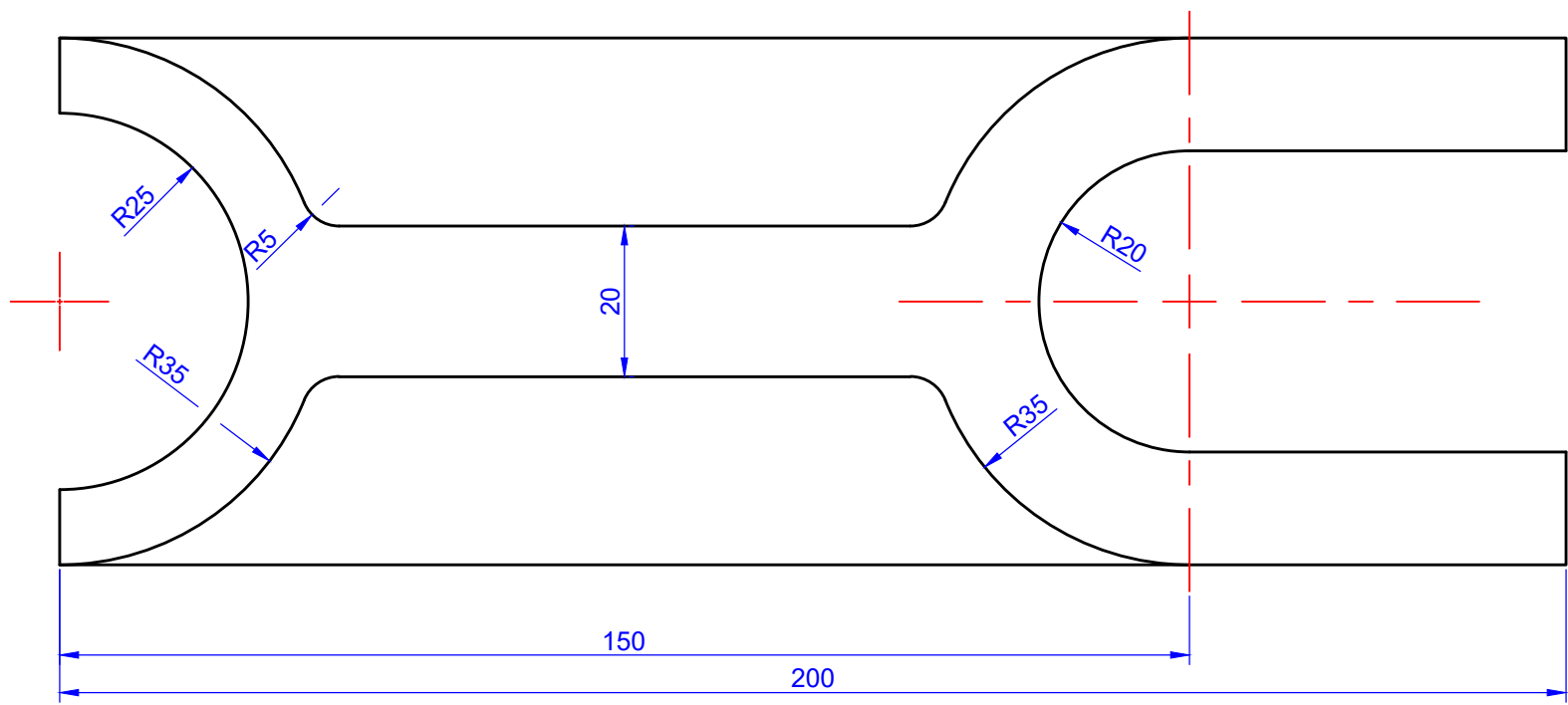
Método Cadista Expert®
Exercício: 06

Solução Completa em Vídeo



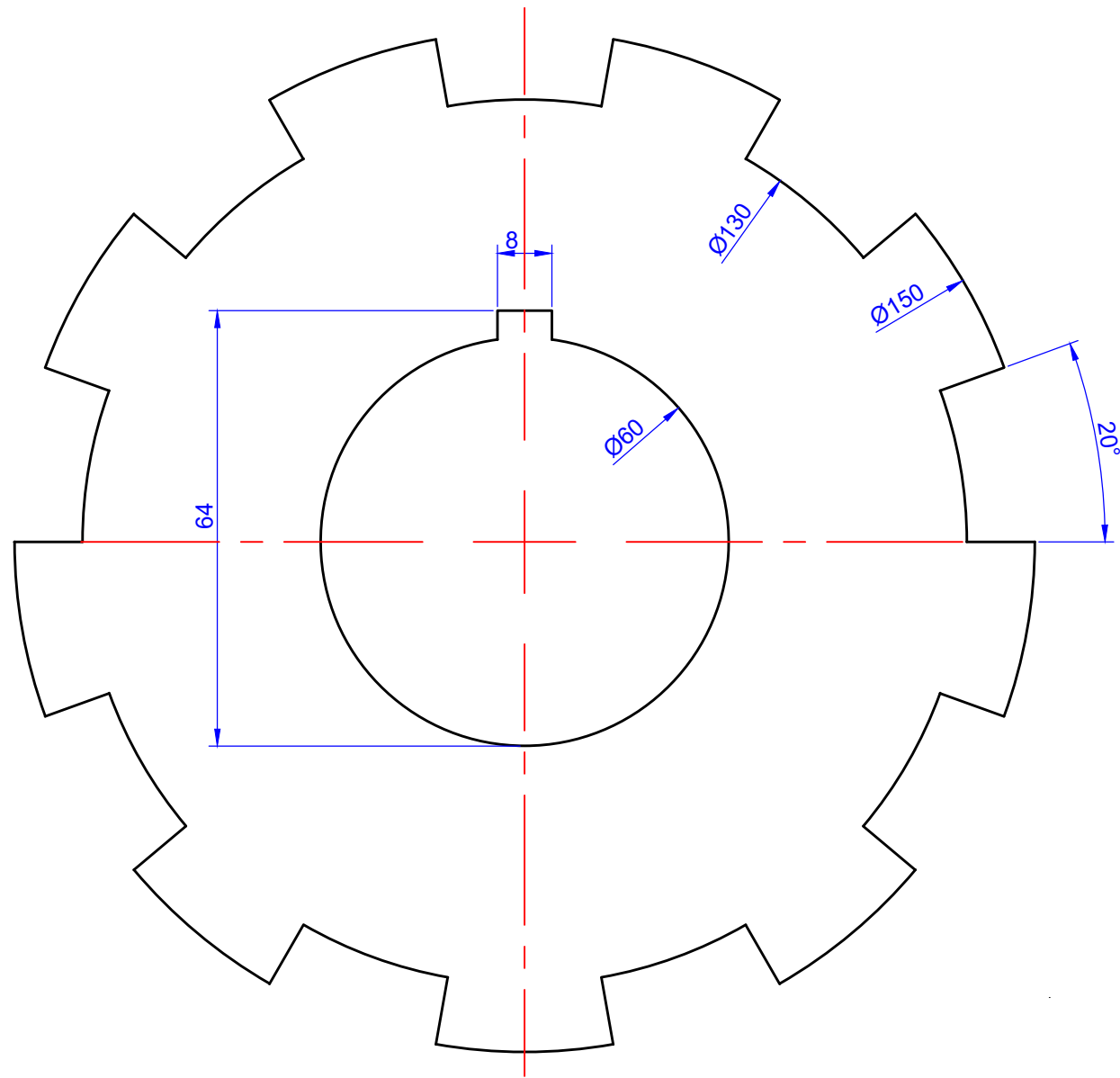
Método Cadista Expert®
Exercício: 07

Solução Completa em Vídeo



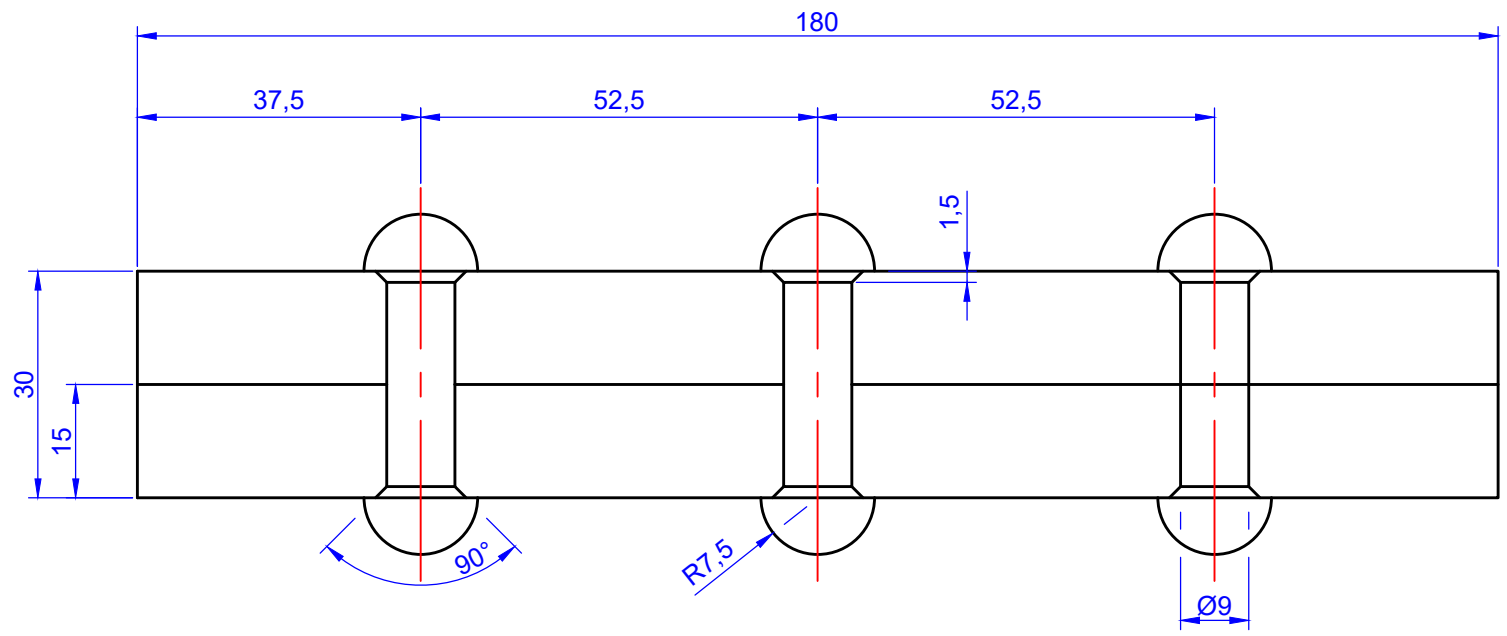
Método Cadista Expert®
Exercício: 08

Solução Completa em Vídeo



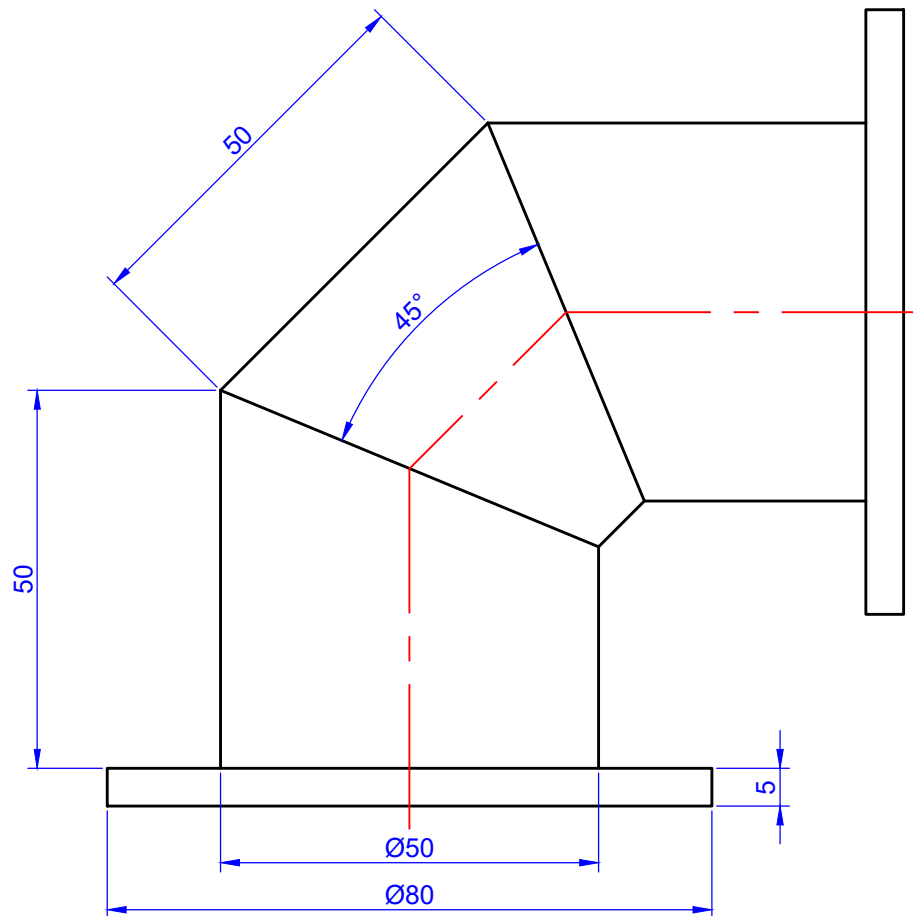
Método Cadista Expert®
Exercício: 09

Solução Completa em Vídeo



Método Cadista Expert®
Exercício: 10

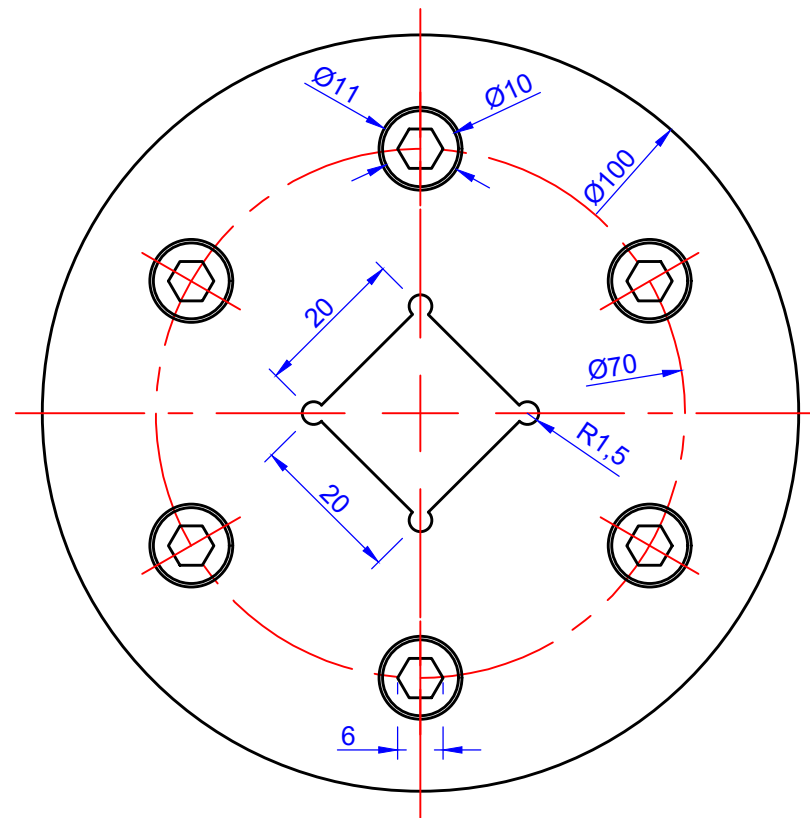
Solução Completa em Vídeo



Método Cadista Expert®

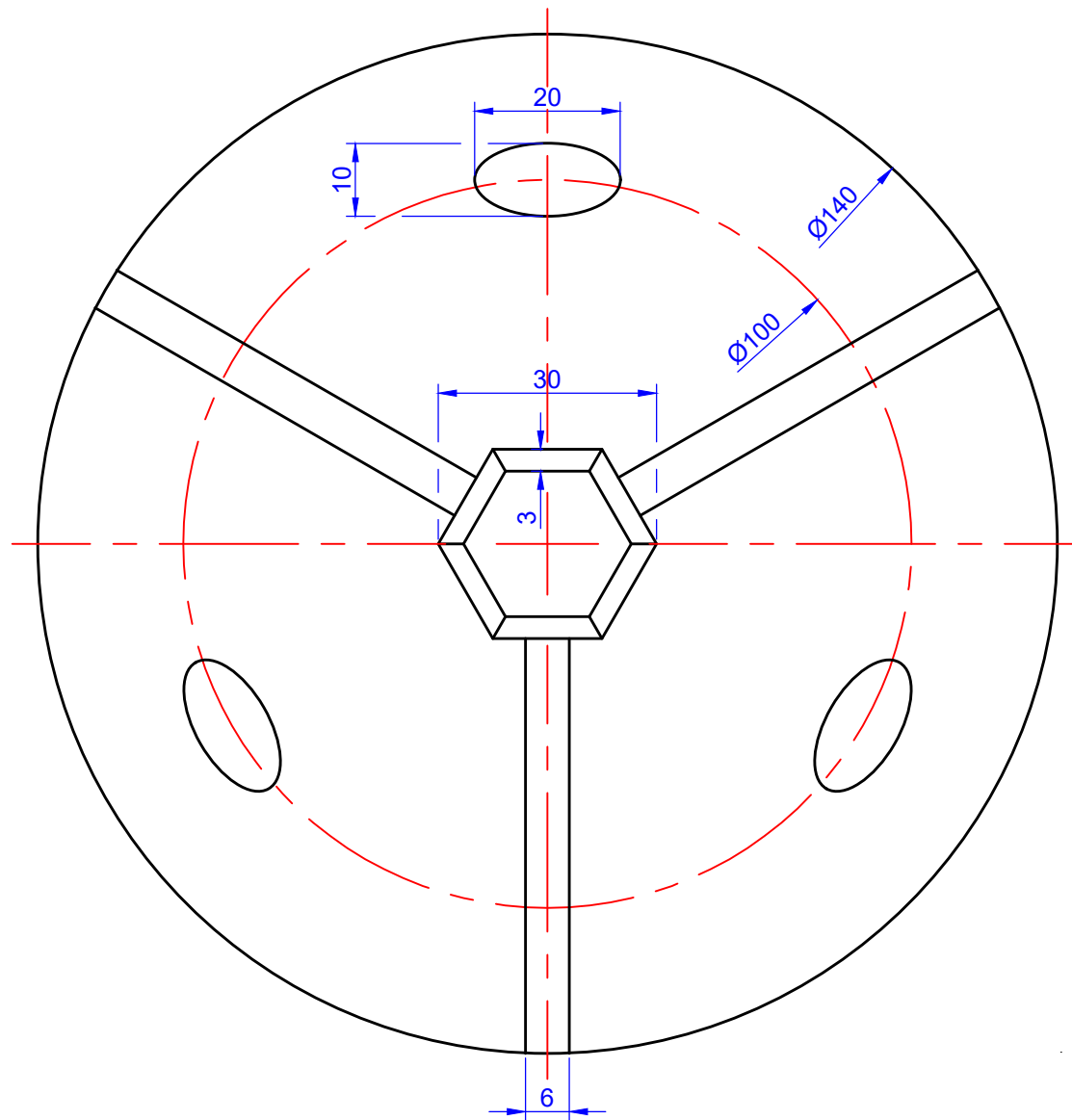
Exercício: 11

Solução Completa em Vídeo



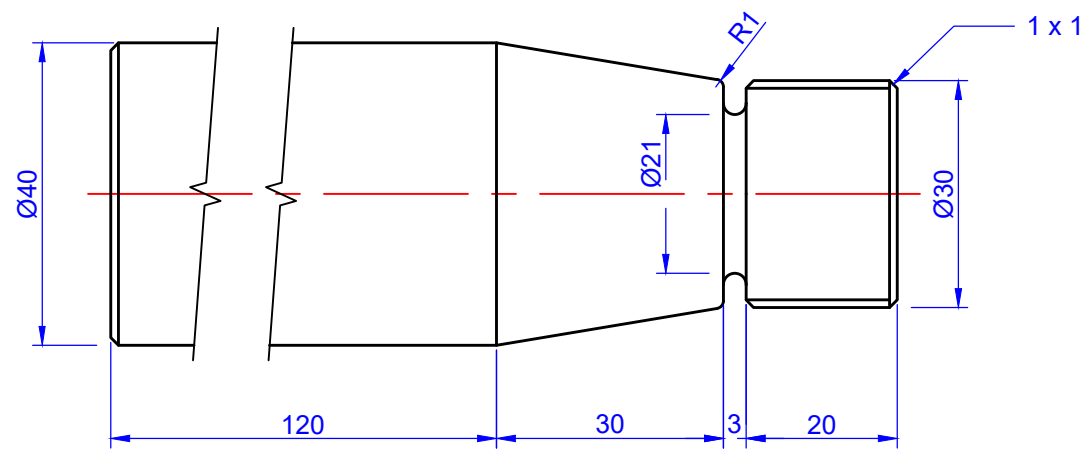
Método Cadista Expert®
Exercício: 12

Solução Completa em Vídeo



Método Cadista Expert®
Exercício: 13

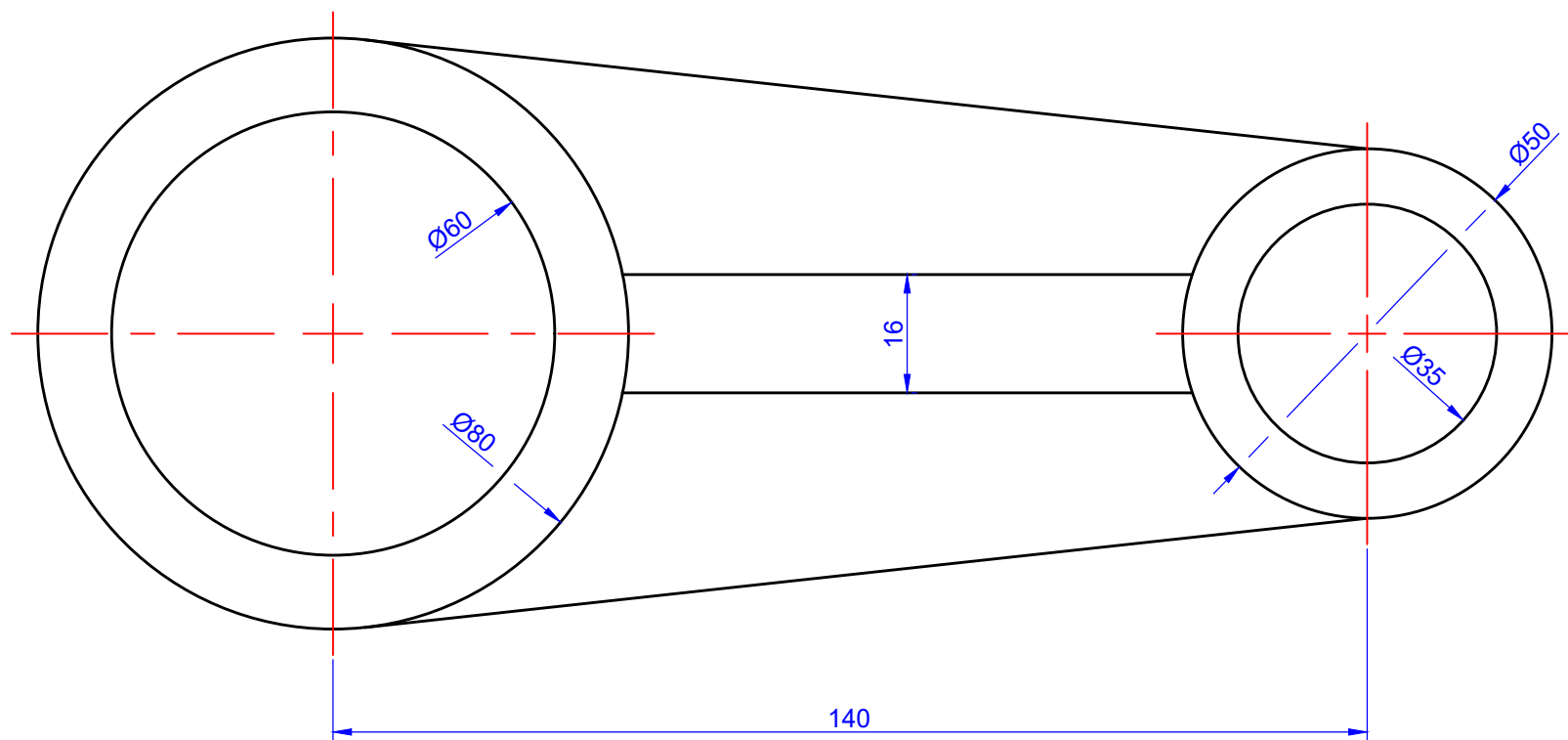
Solução Completa em Vídeo



Método Cadista Expert®

Exercício: 14

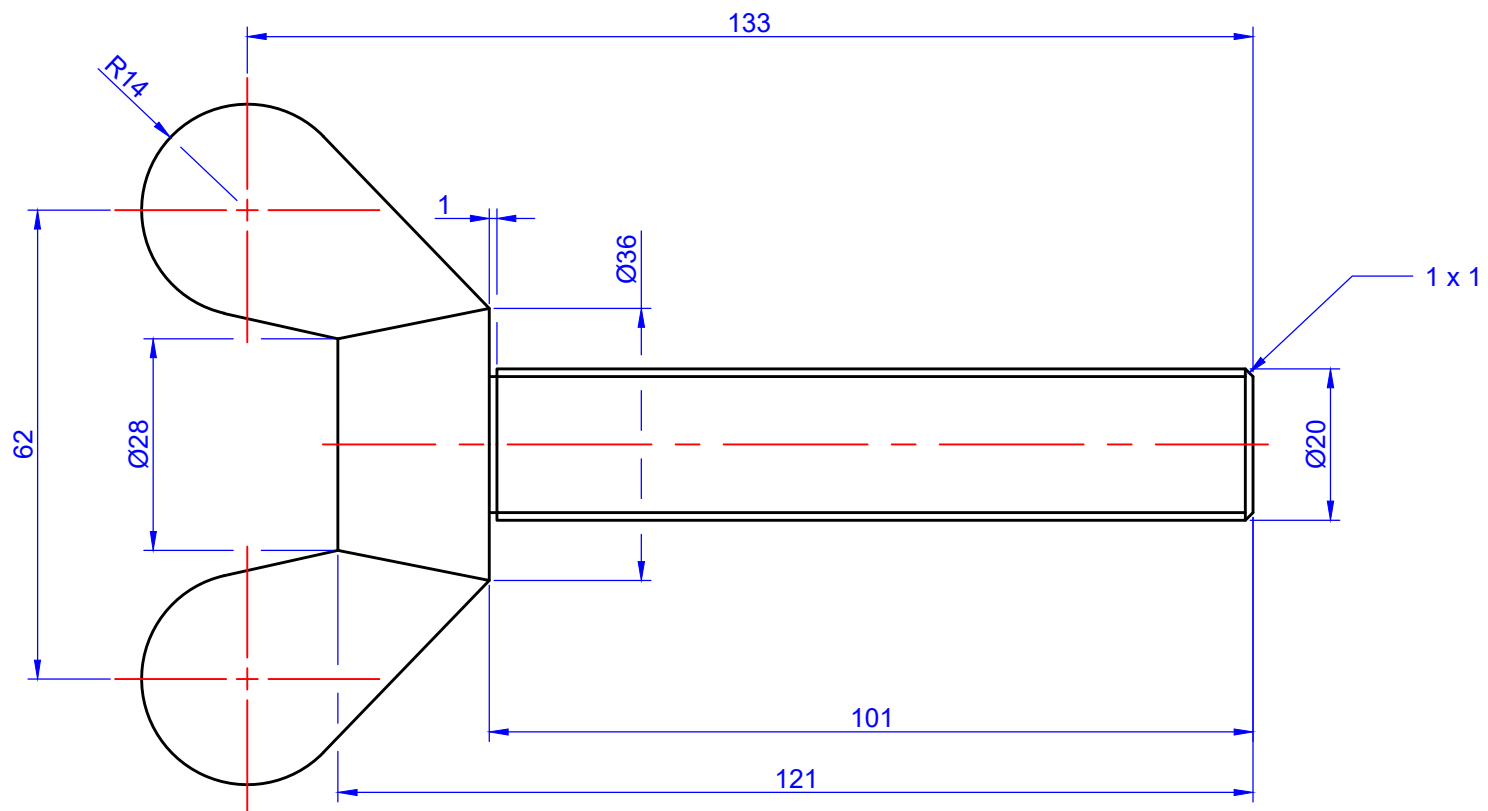
Solução Completa em Vídeo



Método Cadista Expert®

Exercício: 15

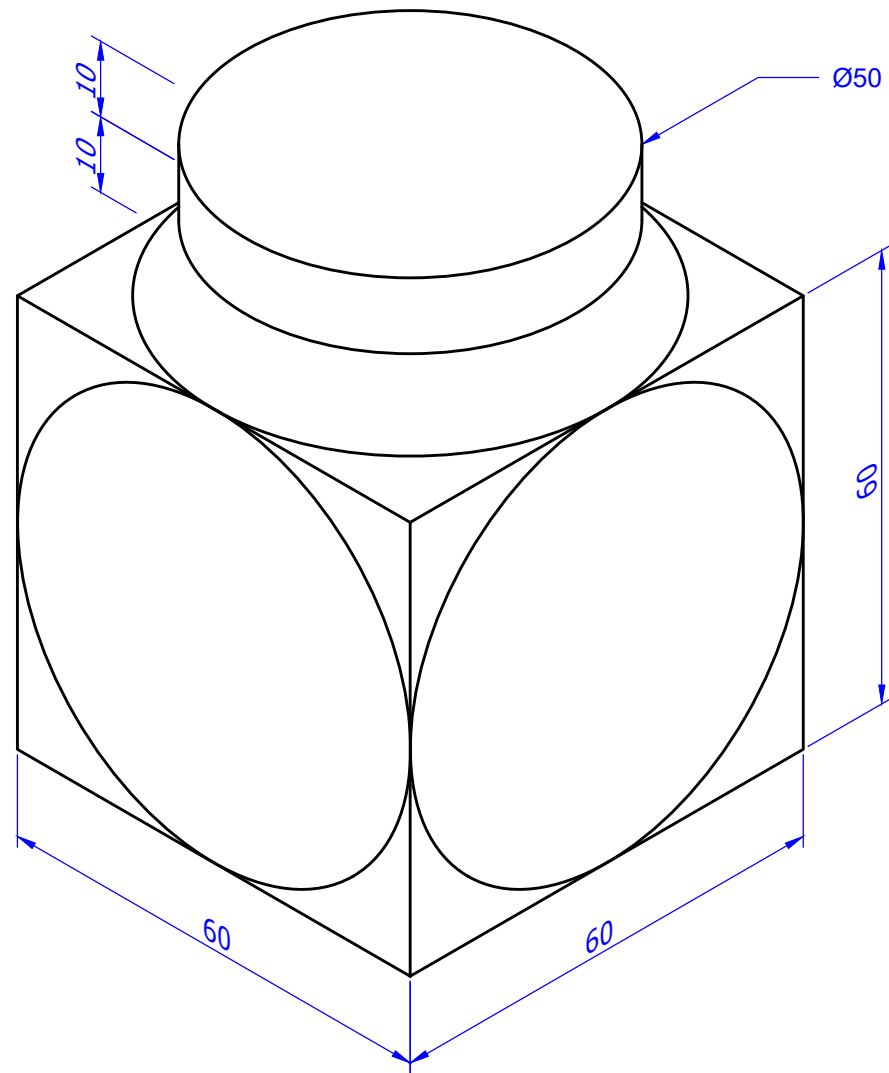
Solução Completa em Vídeo



Método Cadista Expert®

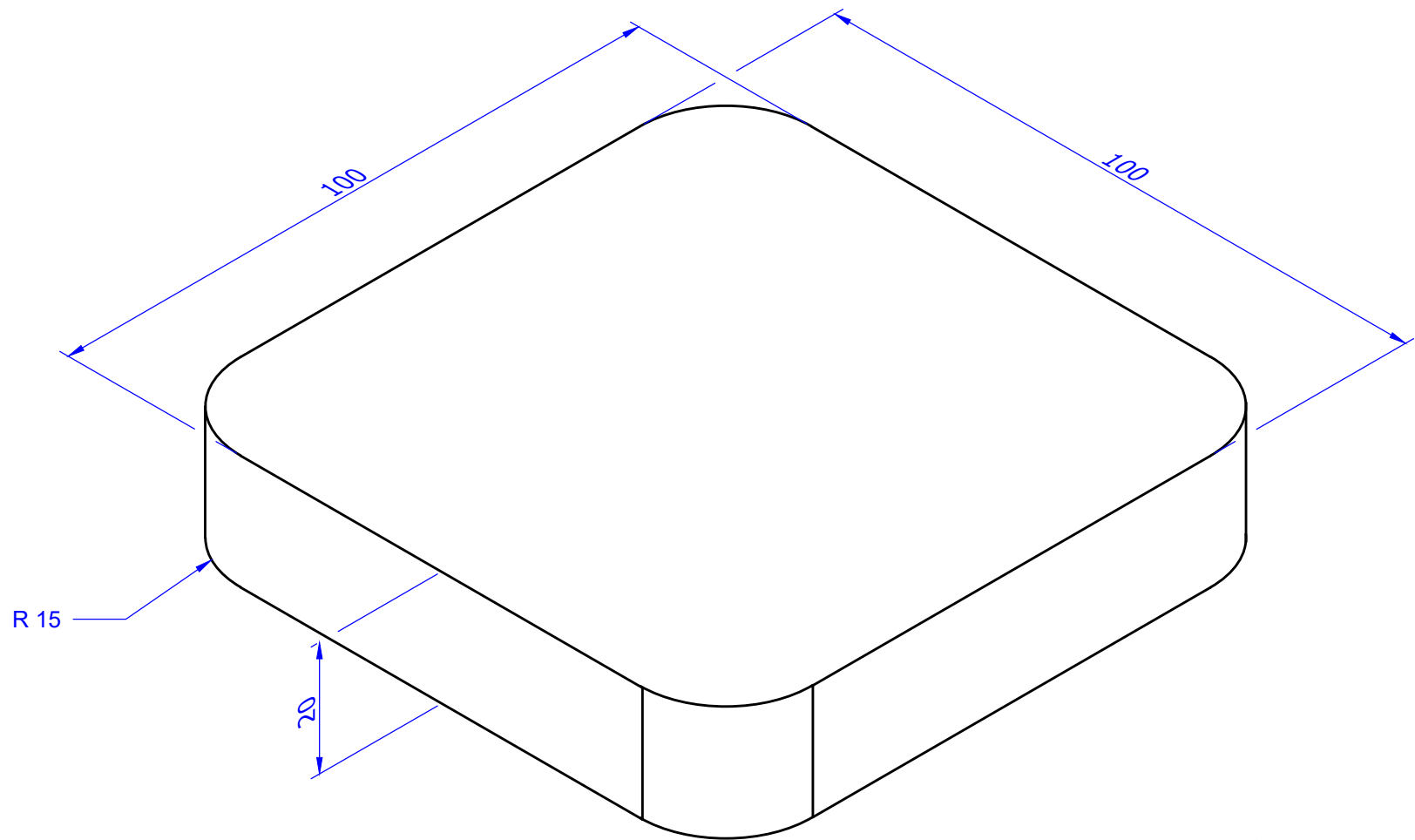
Exercício: 16

Solução Completa em Vídeo



Método Cadista Expert®
Exercício: 17

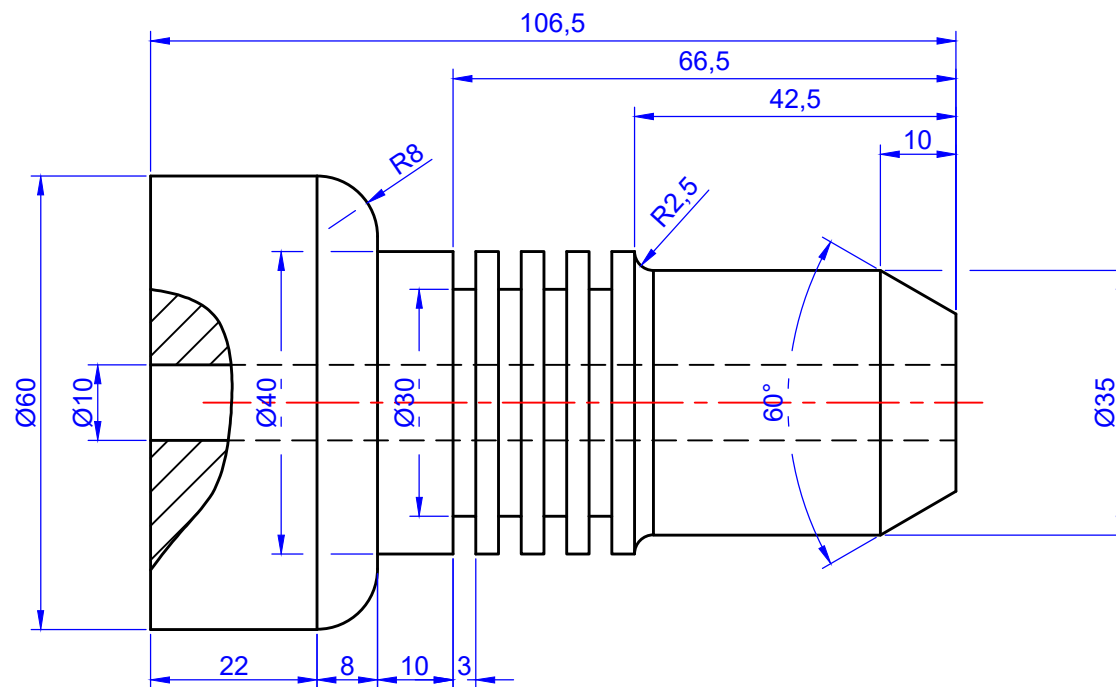
Solução Completa em Vídeo



Método Cadista Expert®

Exercício: 18

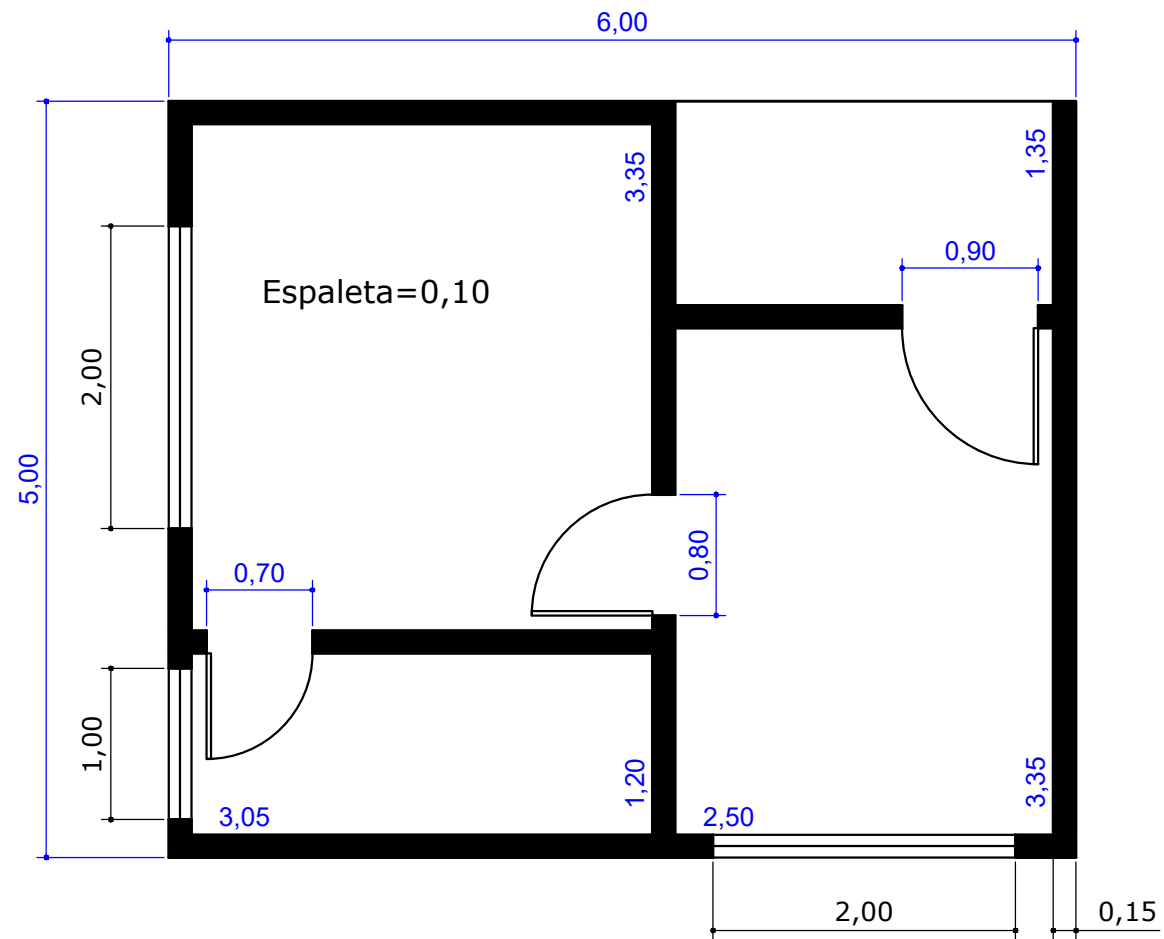
Solução Completa em Vídeo



Método Cadista Expert®

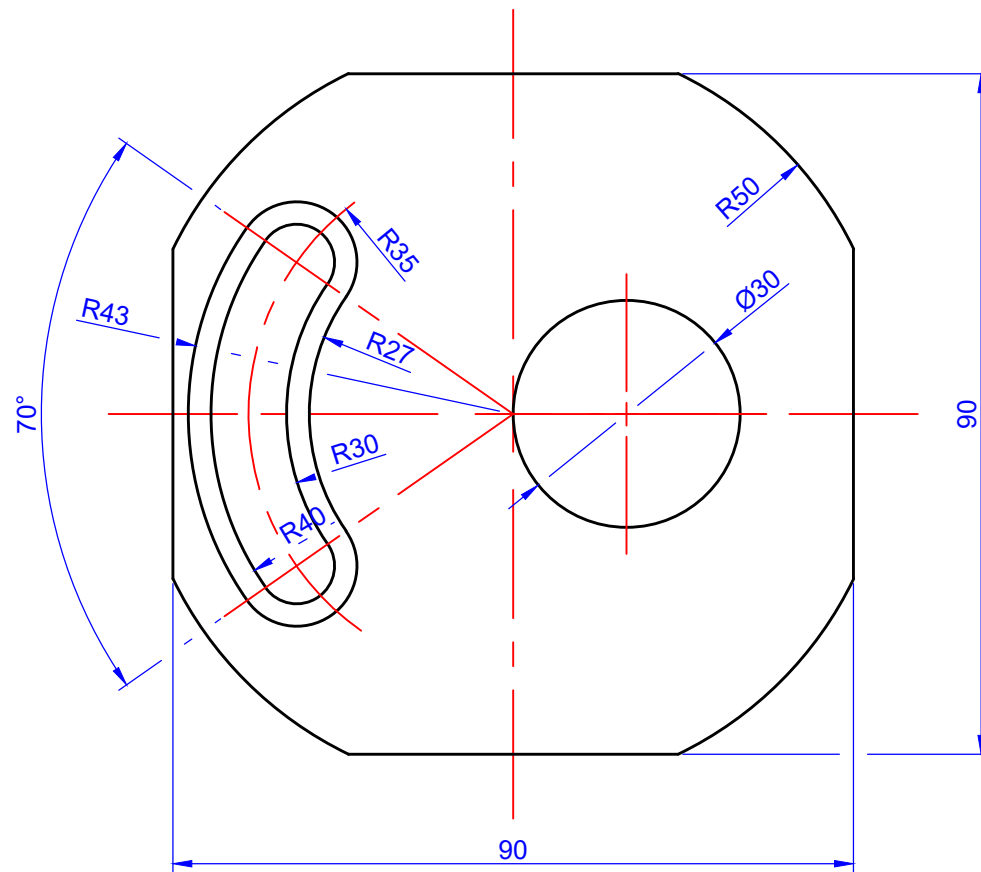
Exercício: 20

Solução Completa em Vídeo



Método Cadista Expert®
Exercício: 21

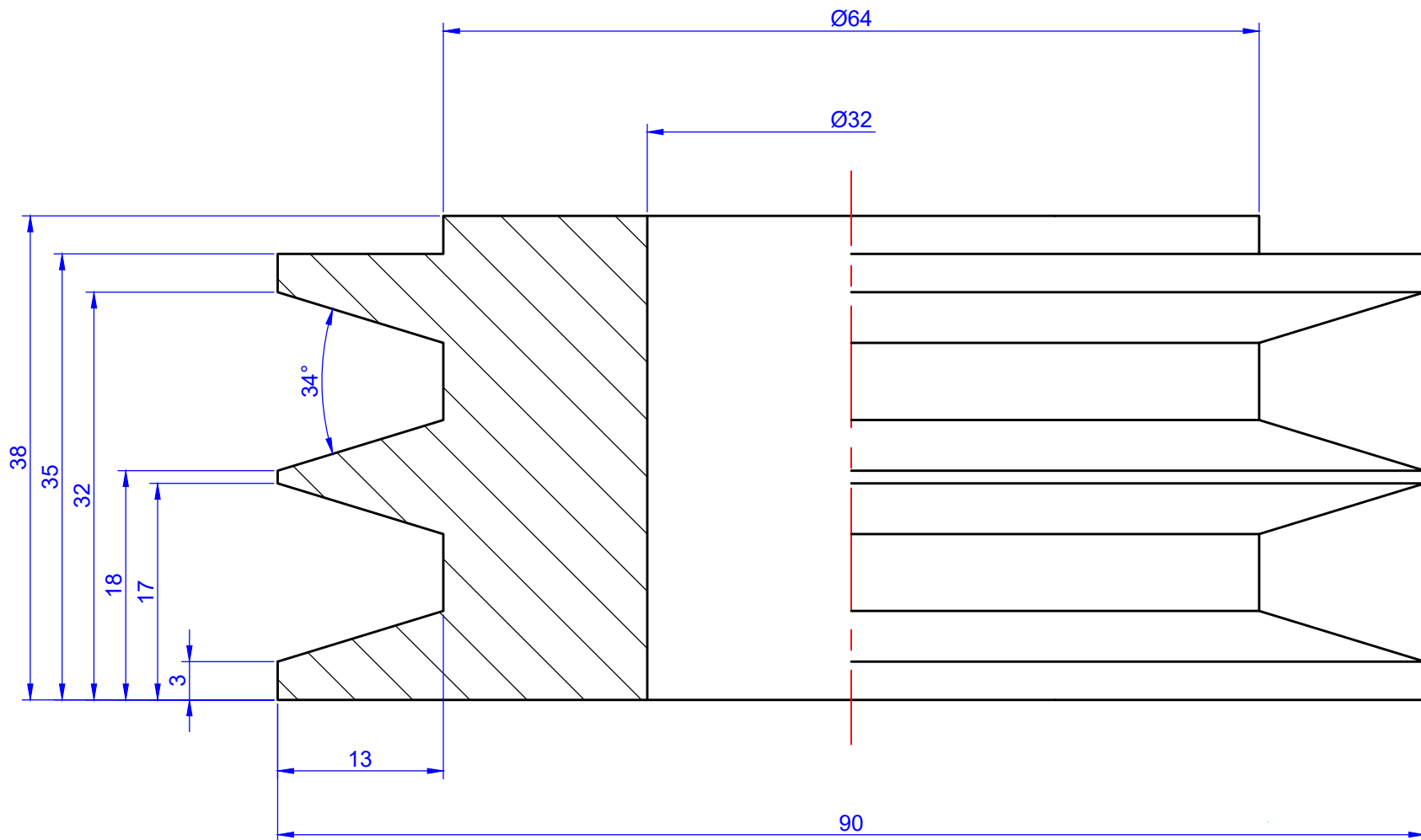
Solução Completa em Vídeo



Método Cadista Expert®

Exercício: 22

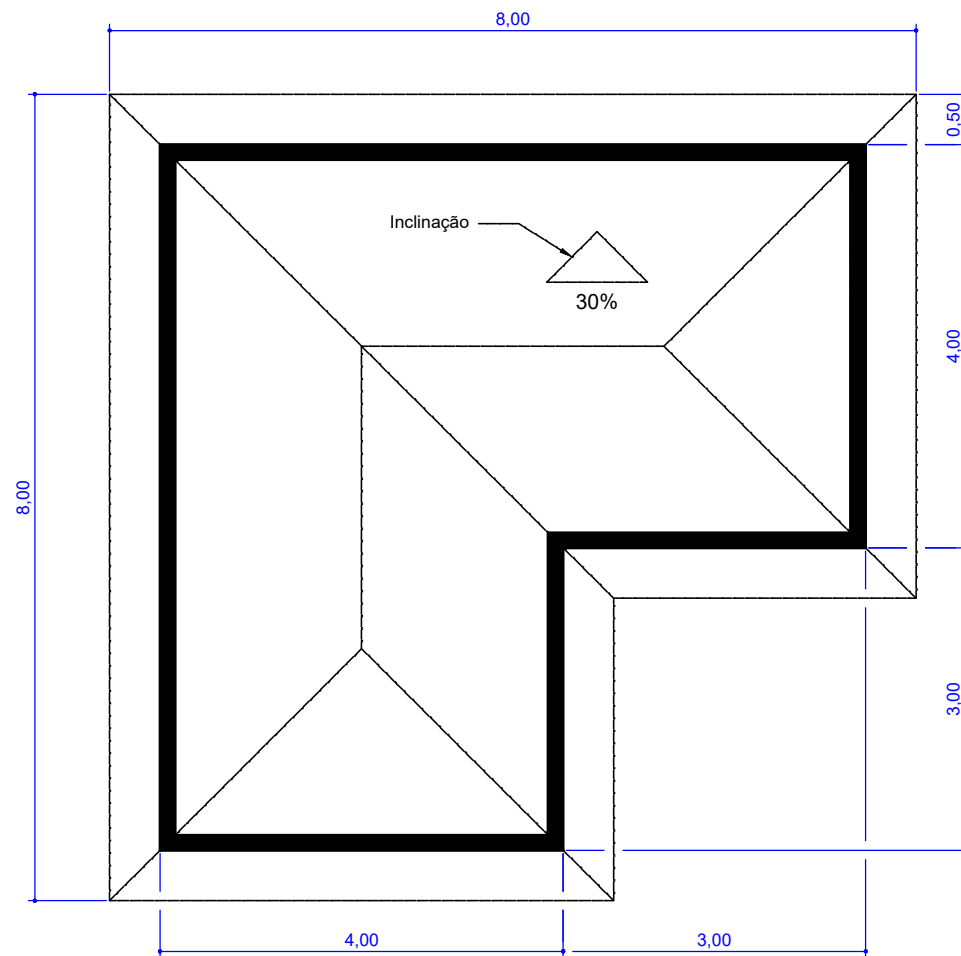
Solução Completa em Vídeo



Método Cadista Expert®

Exercício: 23

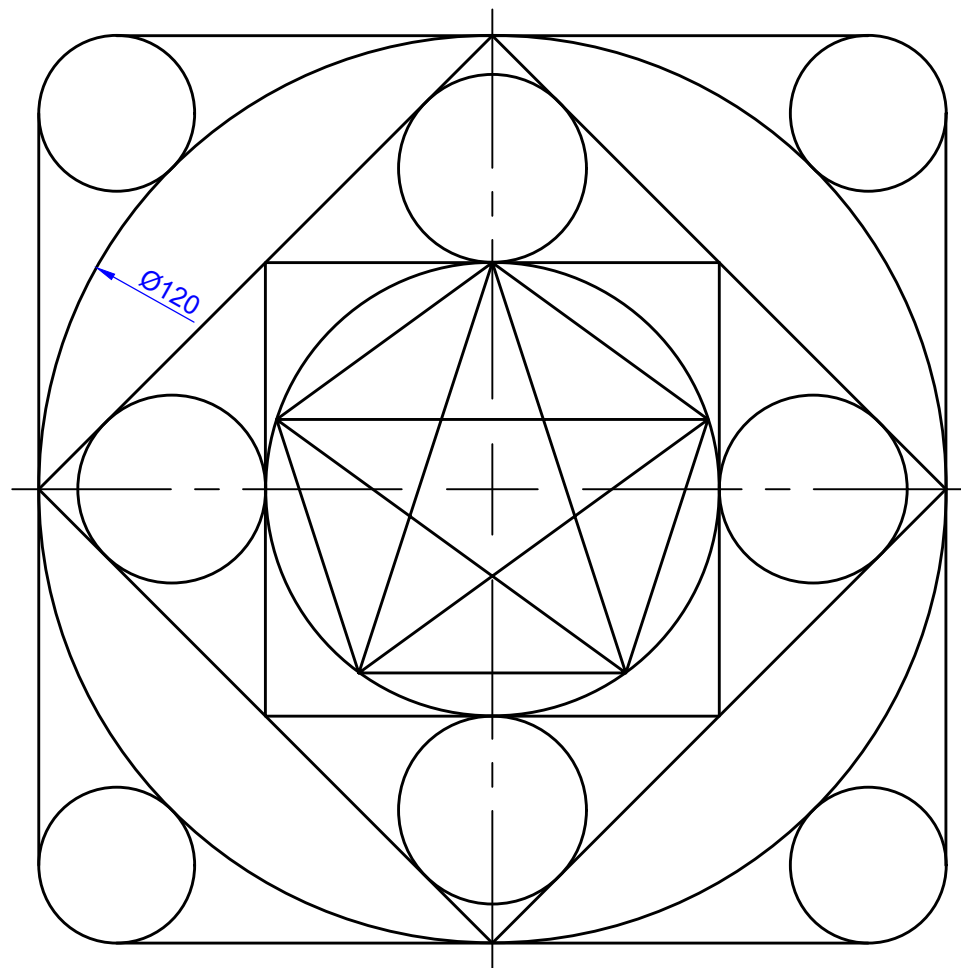
Solução Completa em Vídeo



Método Cadista Expert®

Exercício: 24

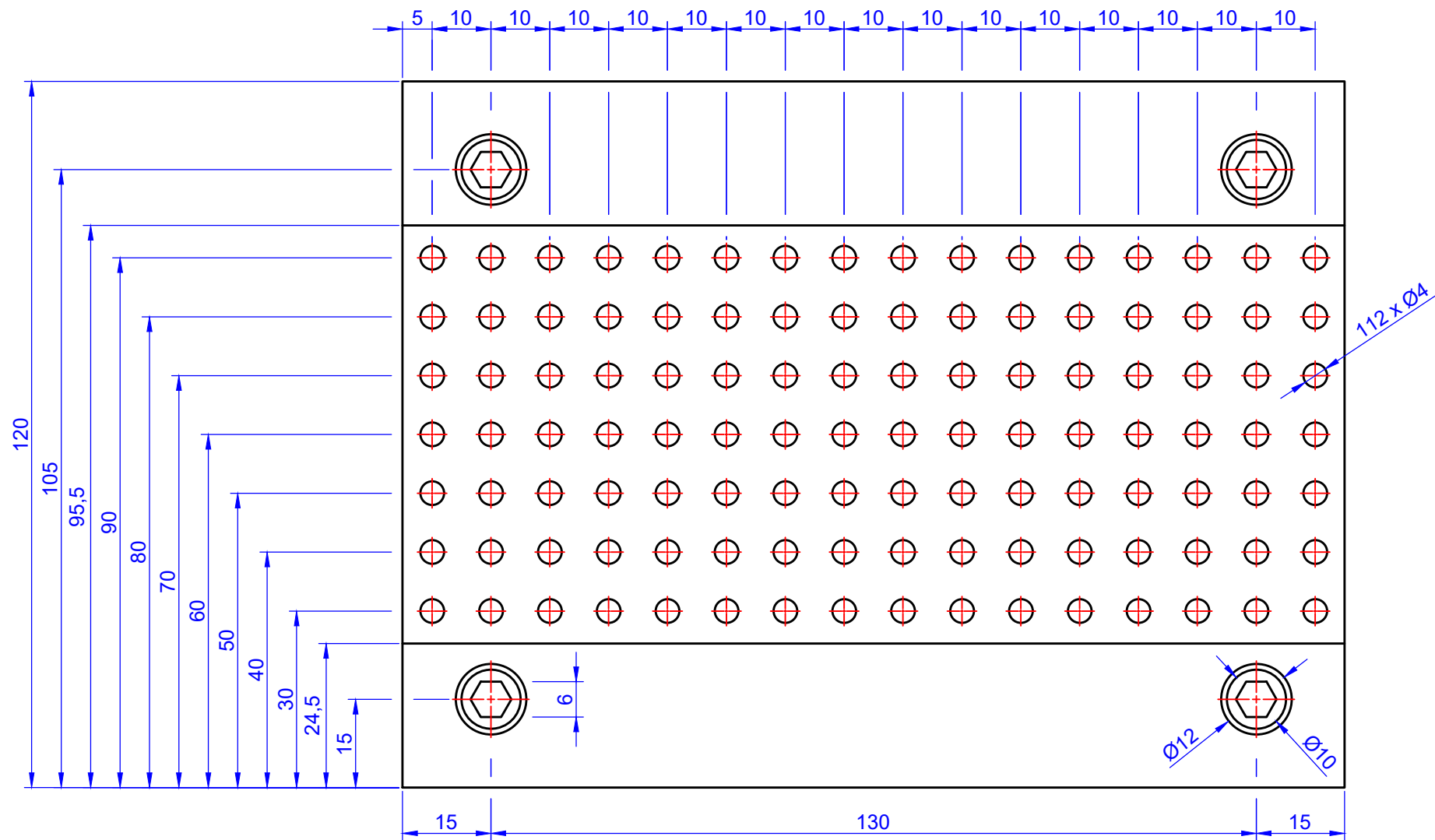
Solução Completa em Vídeo



Método Cadista Expert®

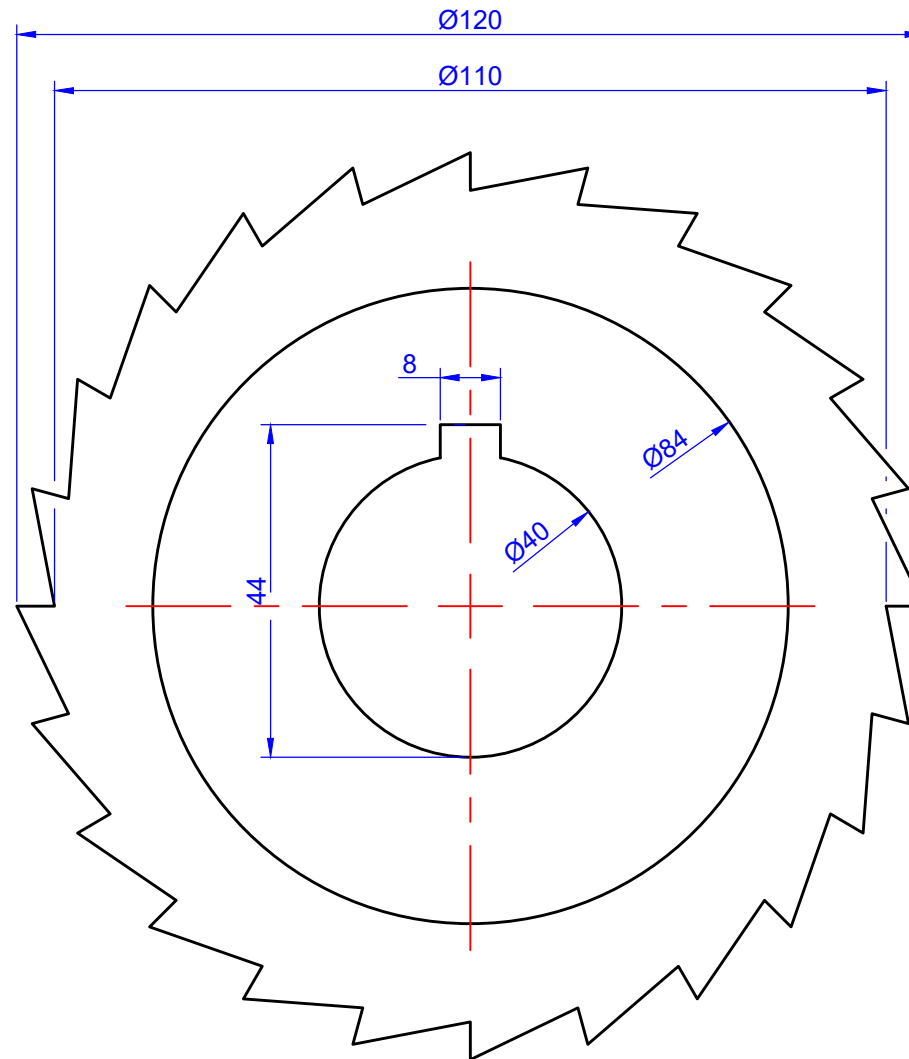
Exercício: 25

Solução Completa em Vídeo



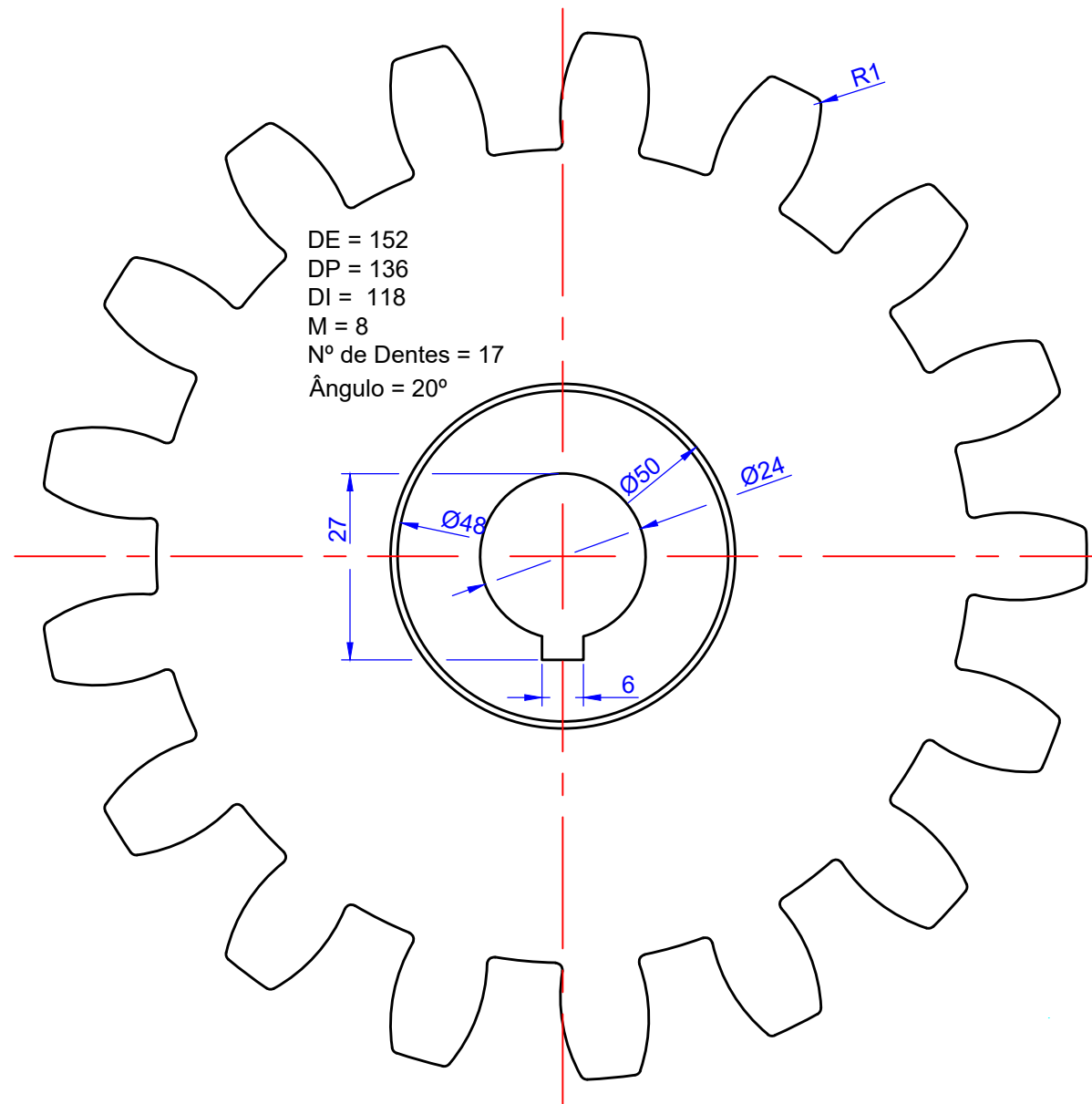
Método Cadista Expert®
Exercício: 27

Solução Completa em Vídeo



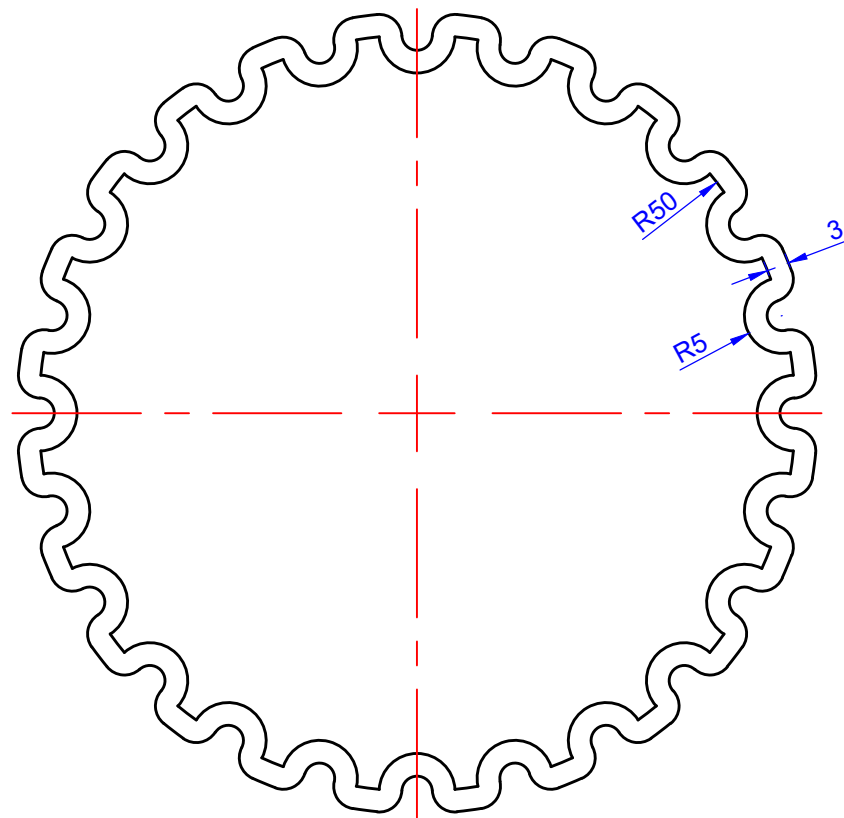
Método Cadista Expert®
Exercício: 28

Solução Completa em Vídeo



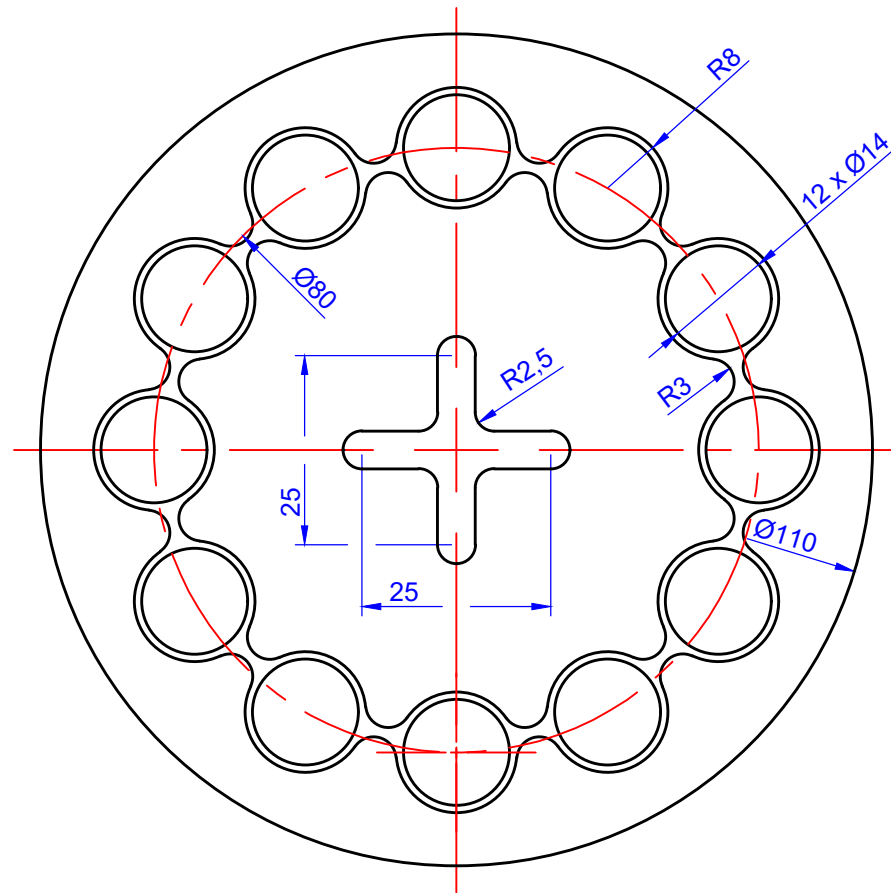
Método Cadista Expert®
Exercício: 29

Solução Completa em Vídeo



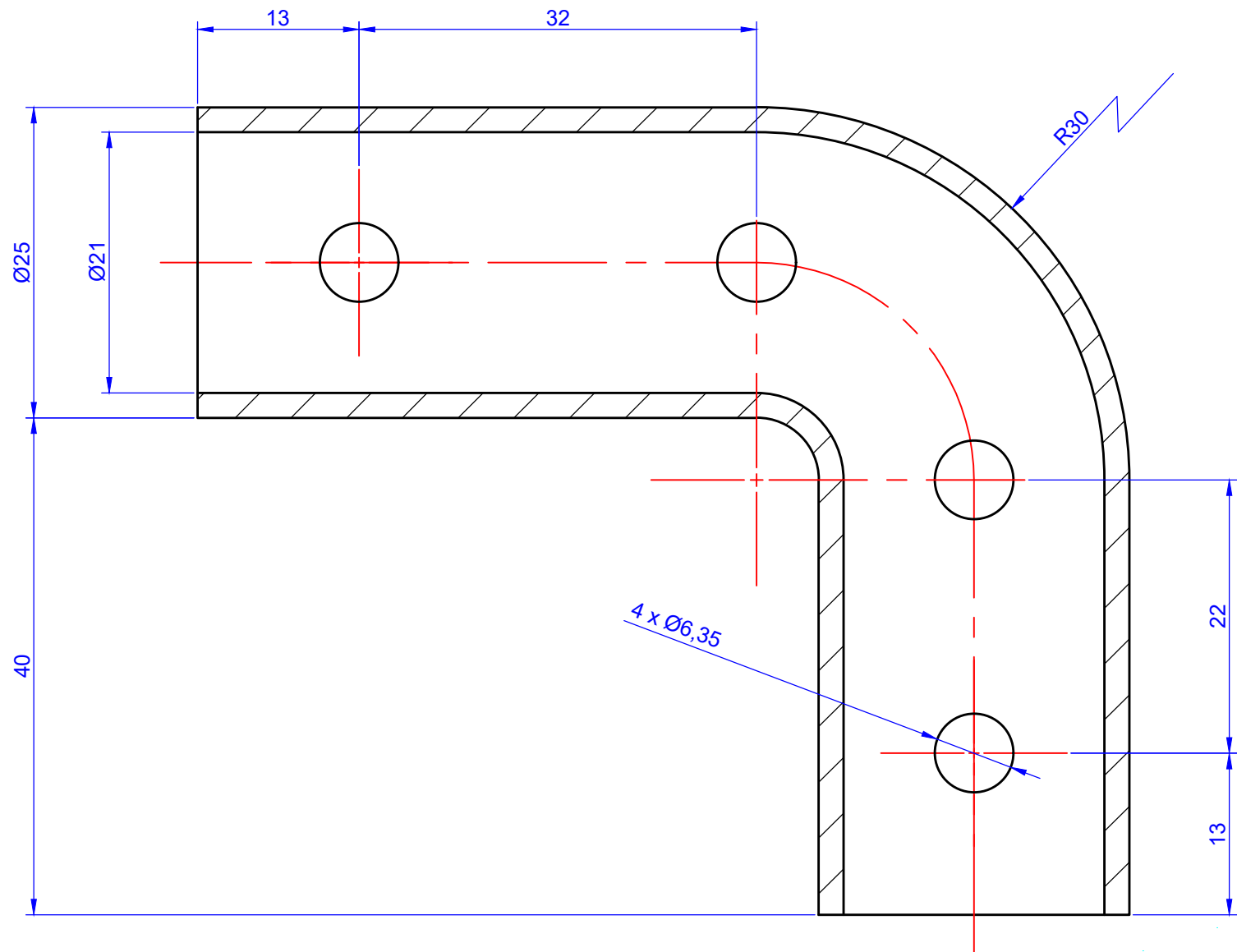
Método Cadista Expert®
Exercício: 30

Solução Completa em Vídeo



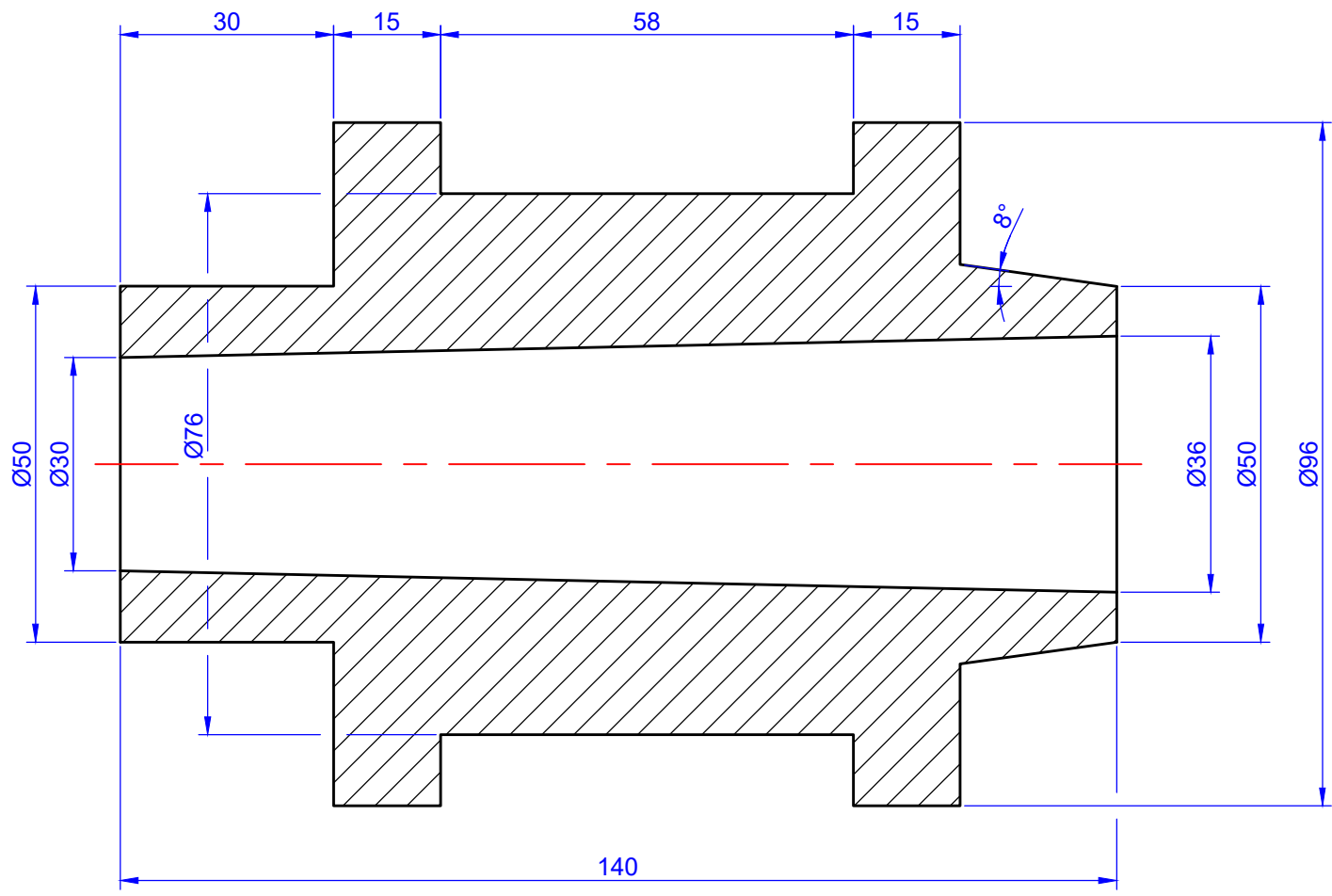
Método Cadista Expert®
Exercício: 31

Solução Completa em Vídeo



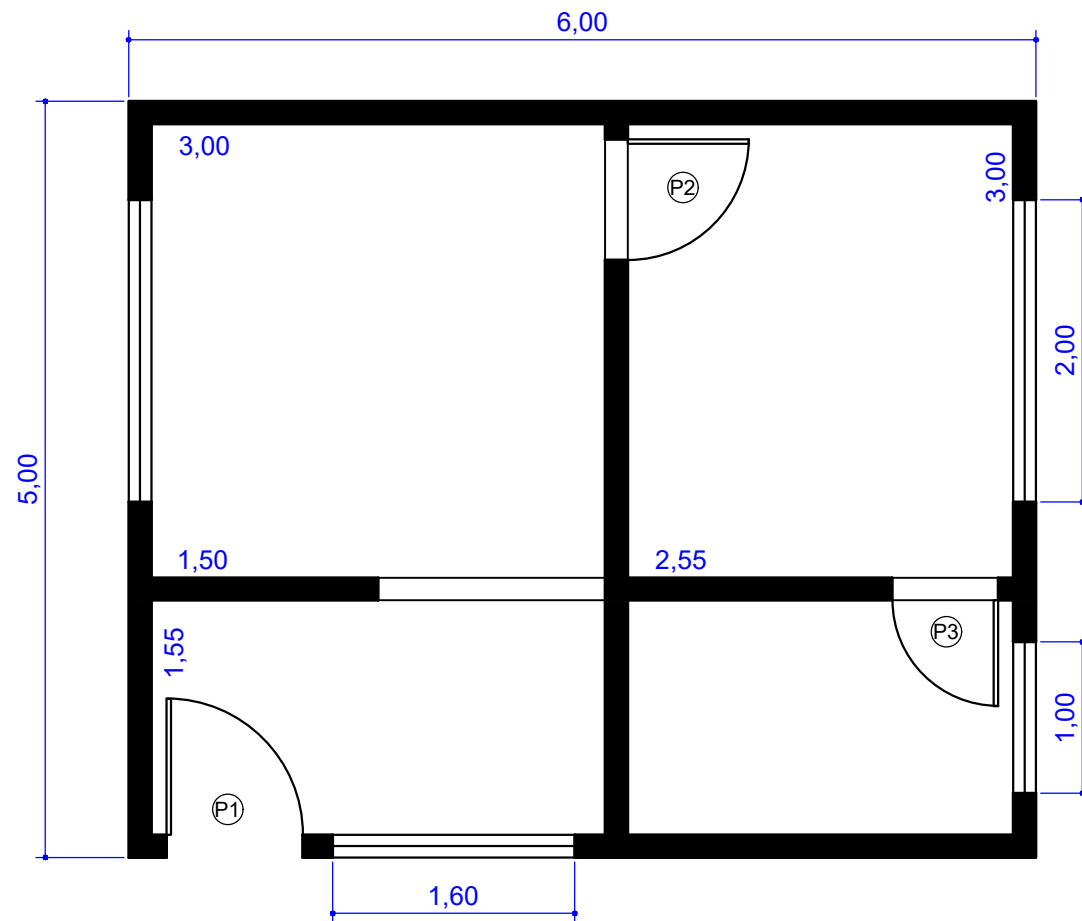
Método Cadista Expert®
Exercício: 32

Solução Completa em Vídeo



Método Cadista Expert®
Exercício: 33

Solução Completa em Vídeo



Espaleta = 0.1 m

Janelas centralizadas

Portas:

P1=0.9

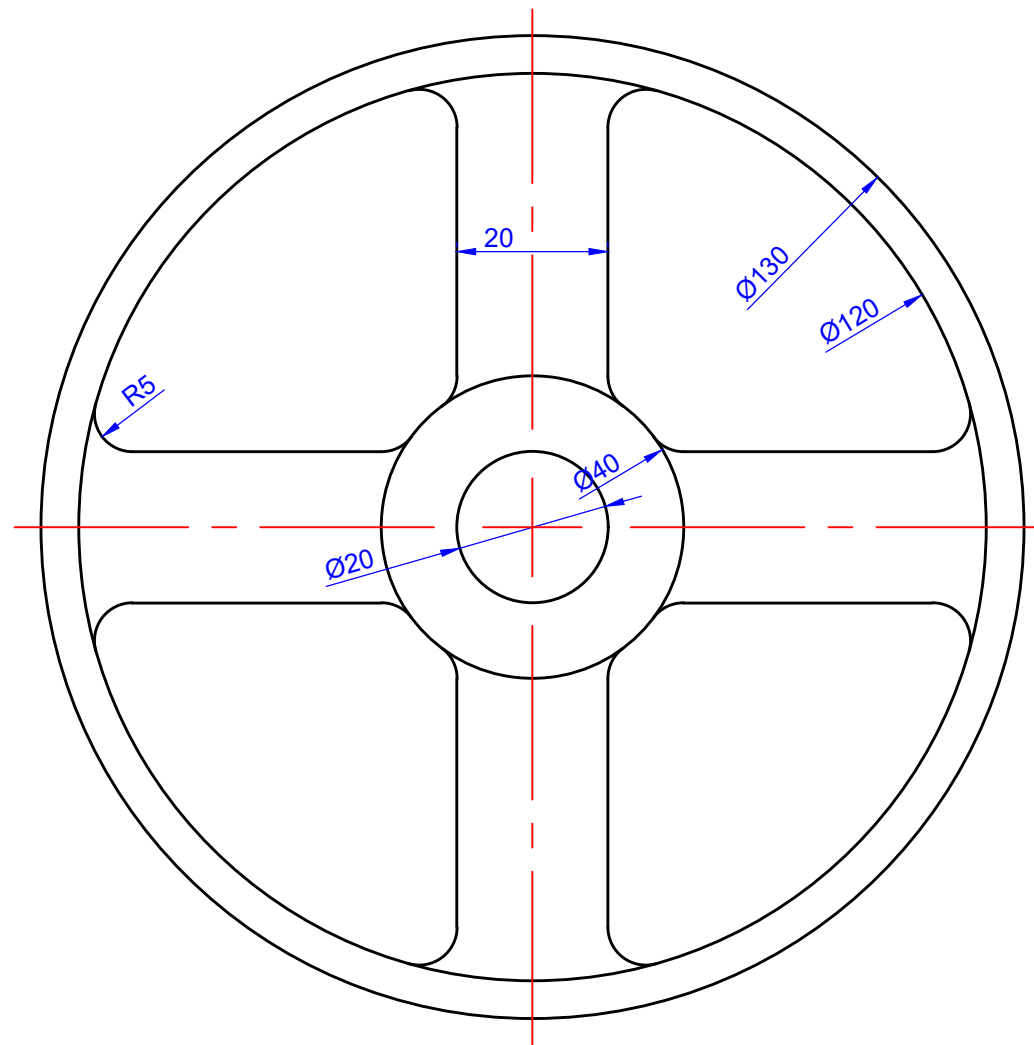
P2= 0.8

P3=0.7

Método Cadista Expert®

Exercício: 34

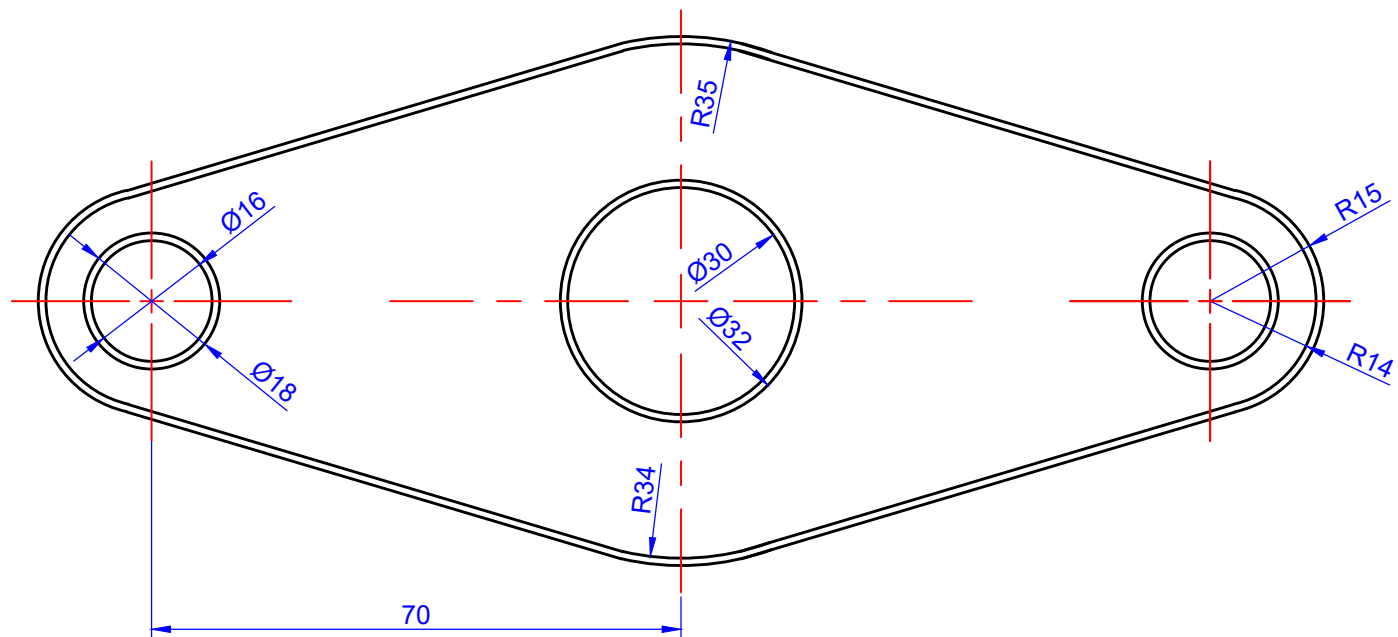
Solução Completa em Vídeo



Método Cadista Expert®

Exercício: 35

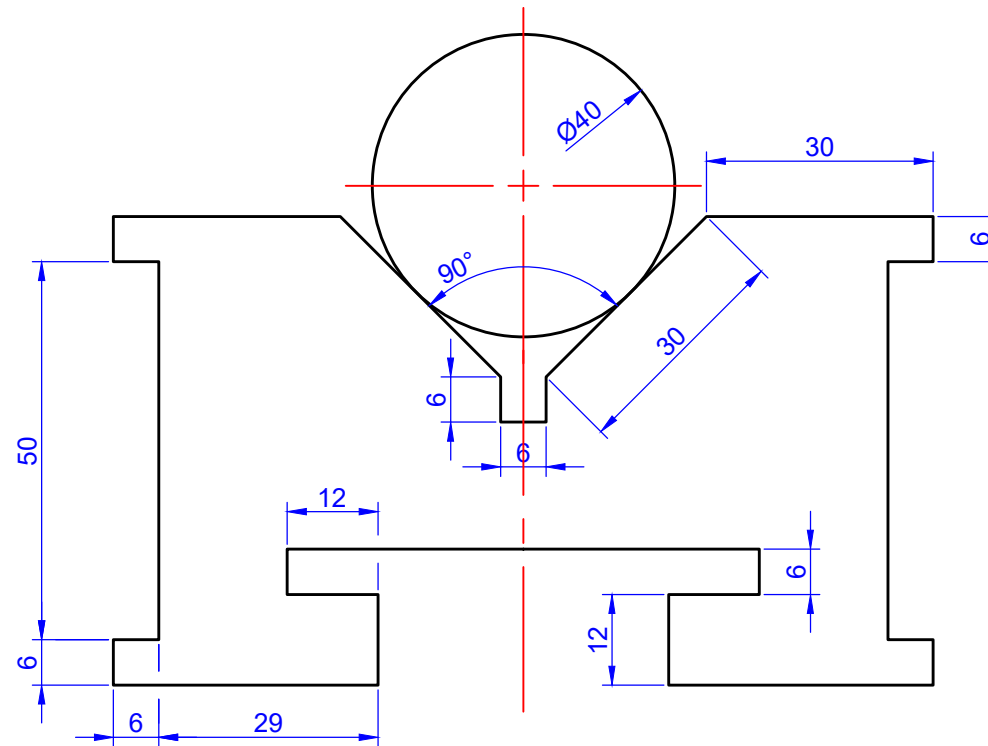
Solução Completa em Vídeo



Método Cadista Expert®

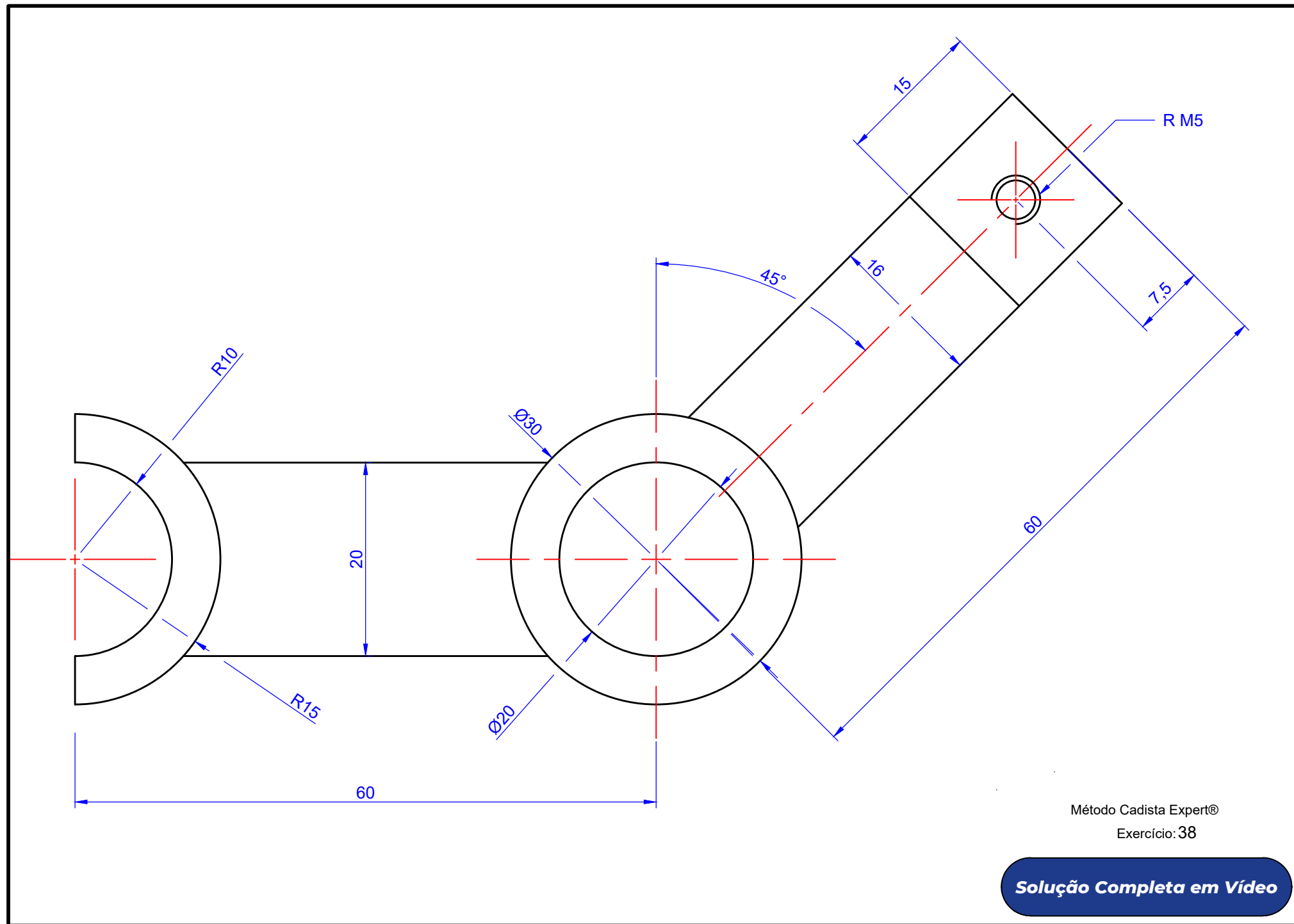
Exercício: 36

Solução Completa em Vídeo



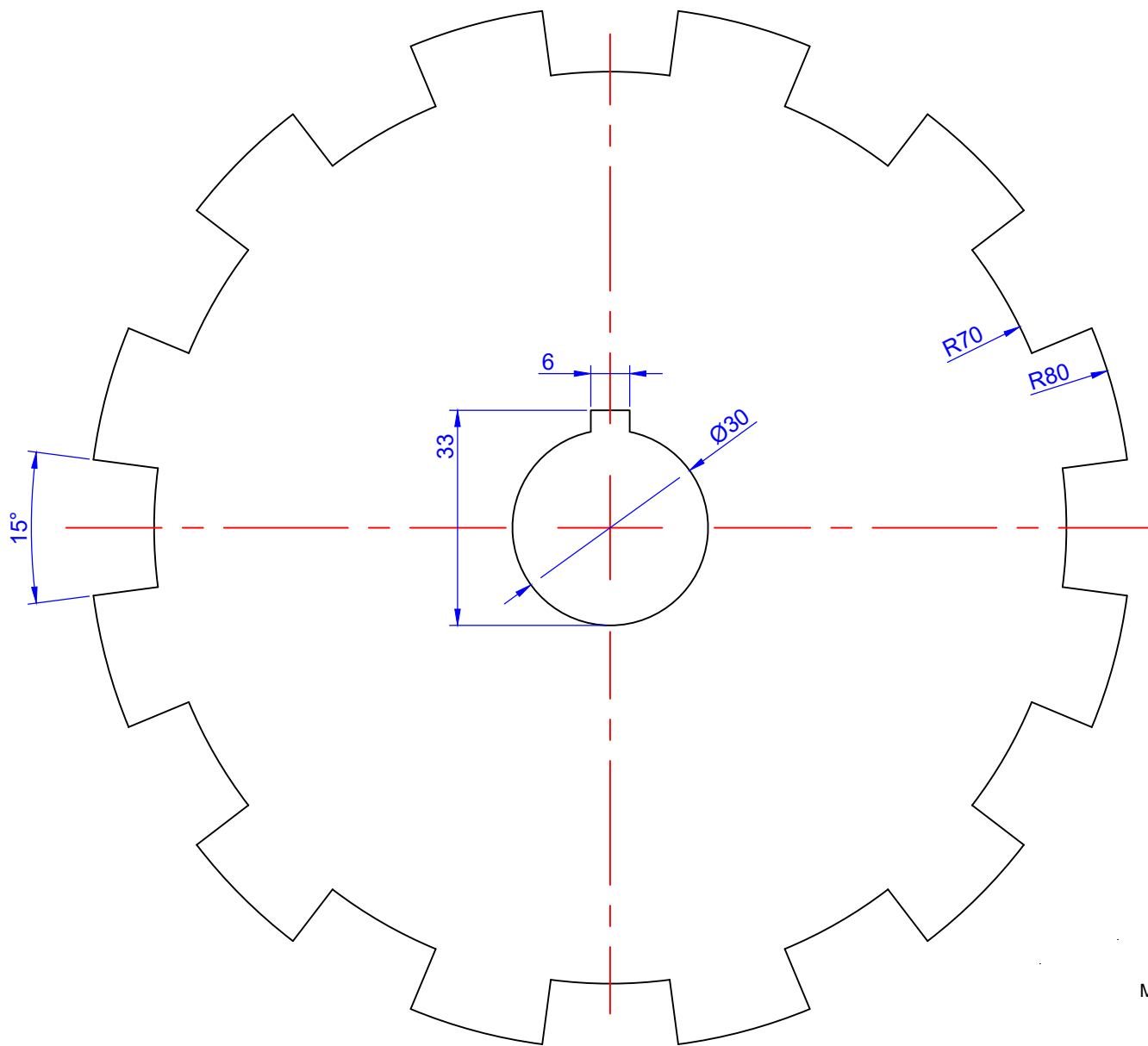
Método Cadista Expert®
Exercício: 37

Solução Completa em Vídeo



Método Cadista Expert®
Exercício: 38

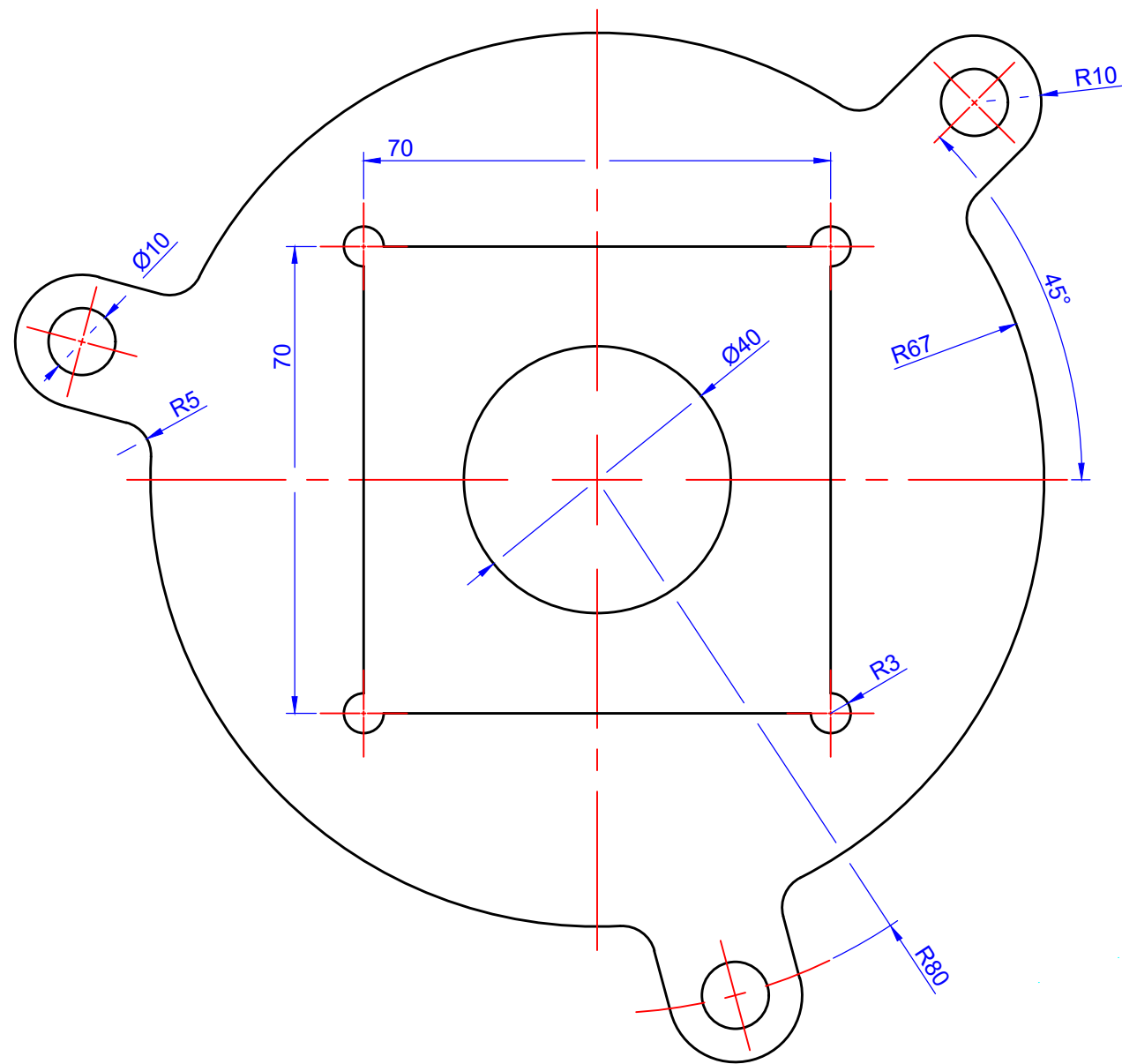
Solução Completa em Vídeo



Método Cadista Expert®

Exercício: 39

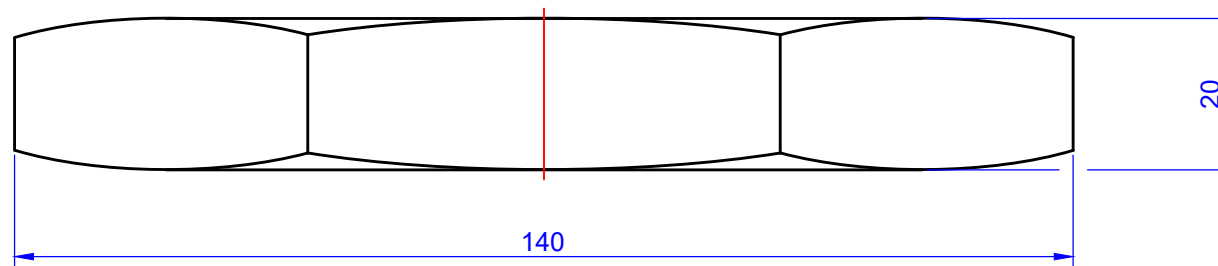
Solução Completa em Vídeo



Método Cadista Expert®

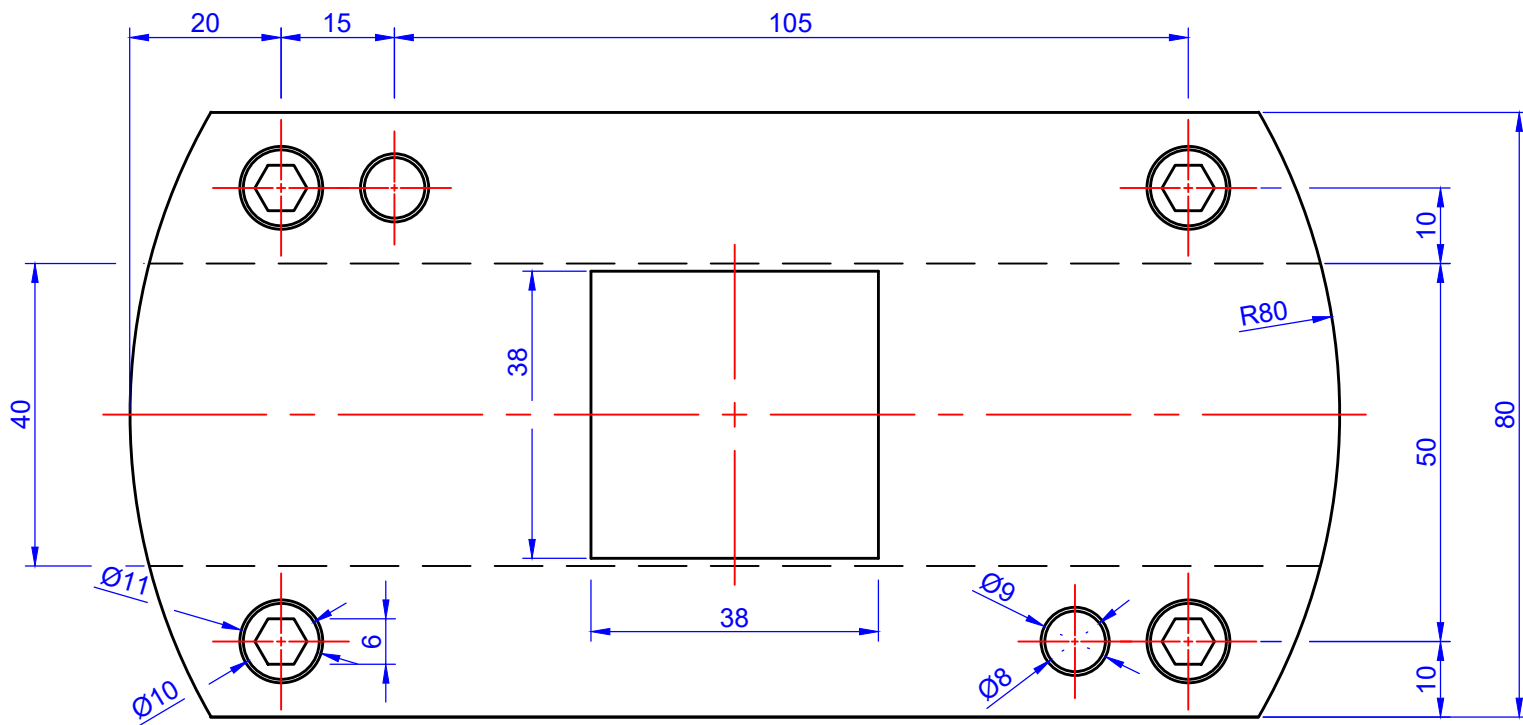
Exercício: 40

Solução Completa em Vídeo



Método Cadista Expert®
Exercício: 41

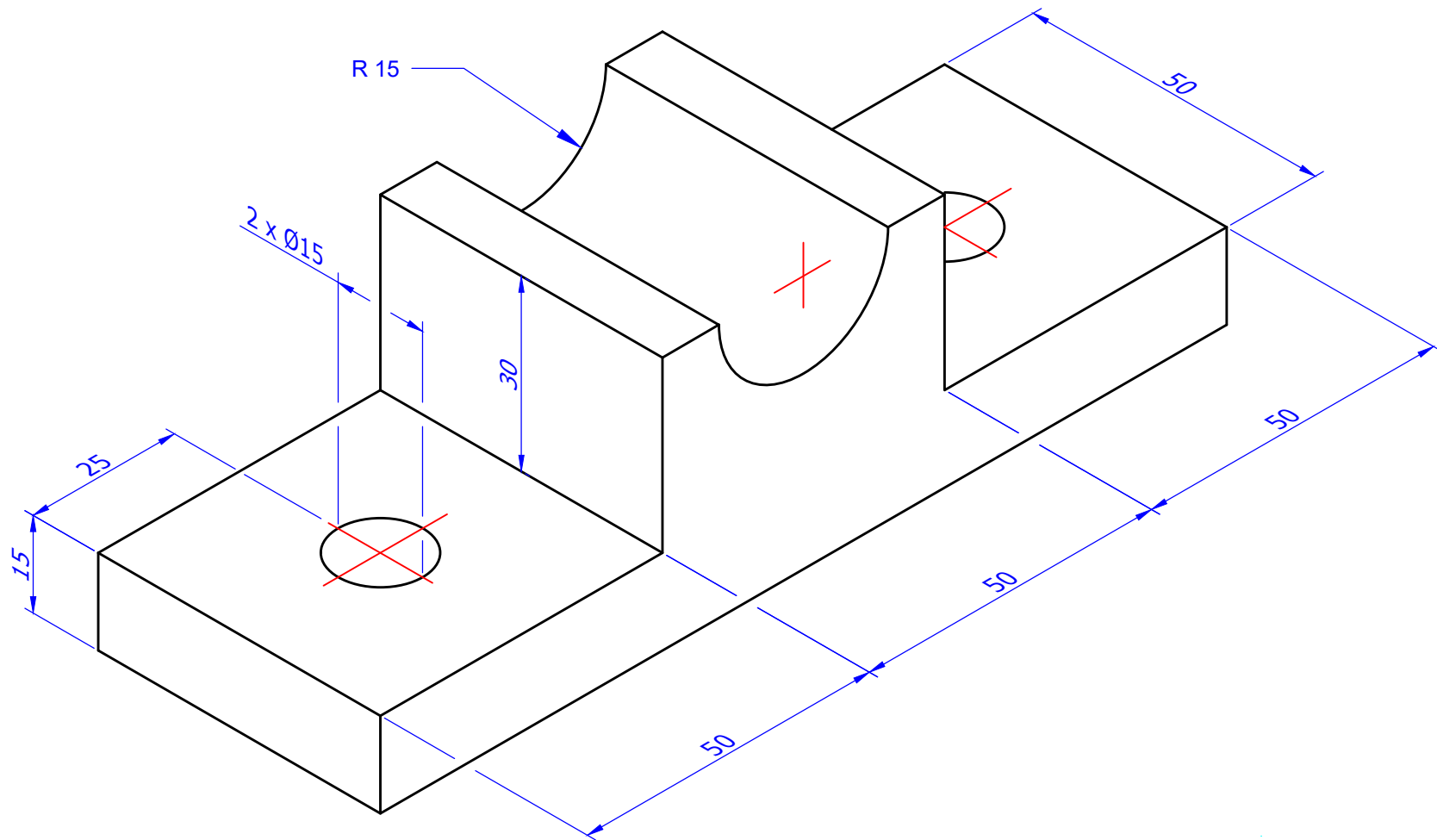
Solução Completa em Vídeo



Método Cadista Expert®

Exercício: 42

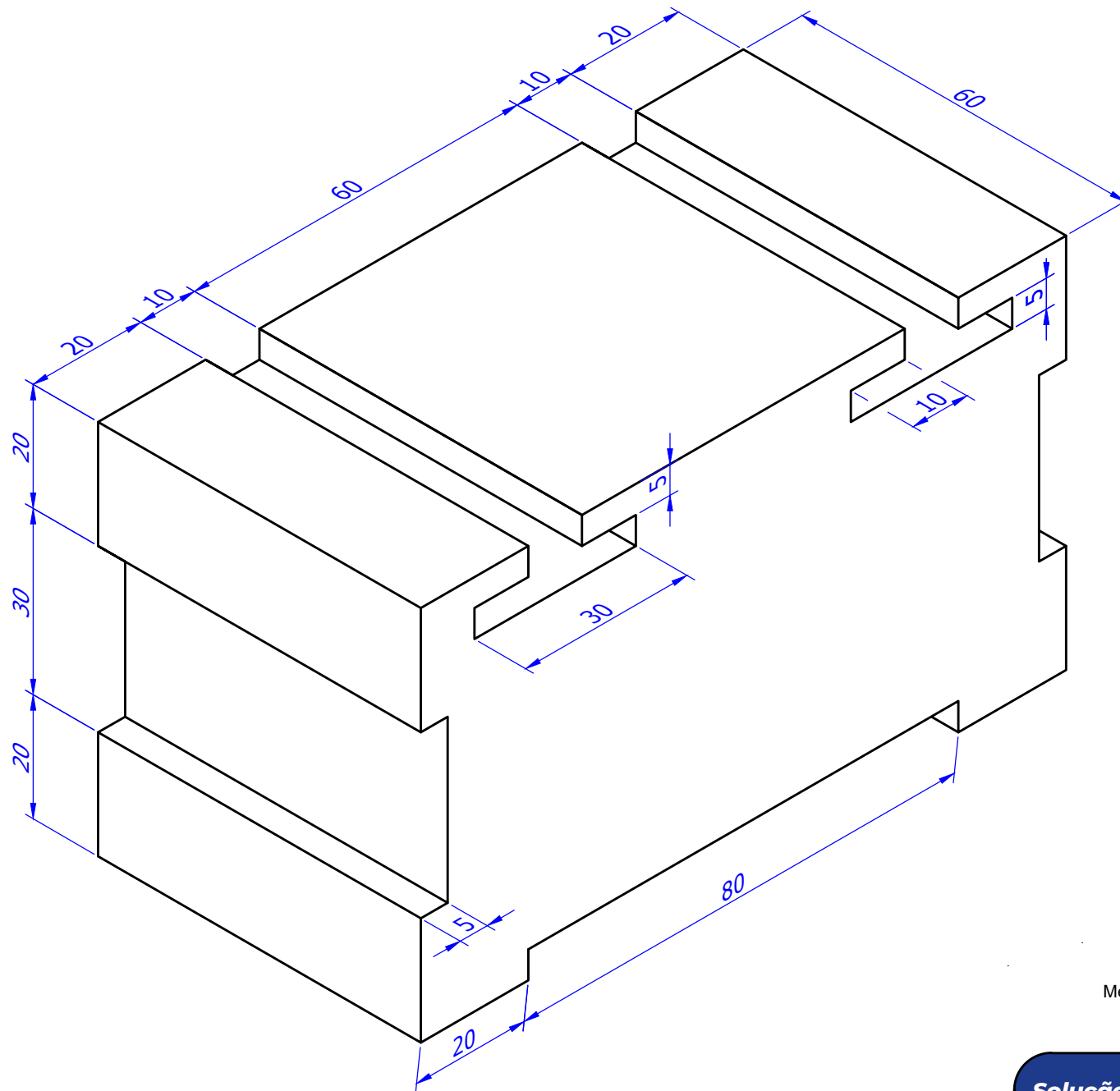
Solução Completa em Vídeo



Método Cadista Expert®

Exercício: 43

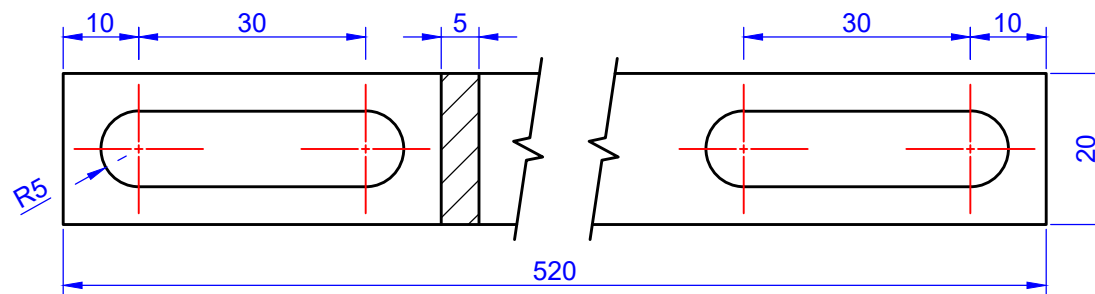
Solução Completa em Vídeo



Método Cadista Expert®

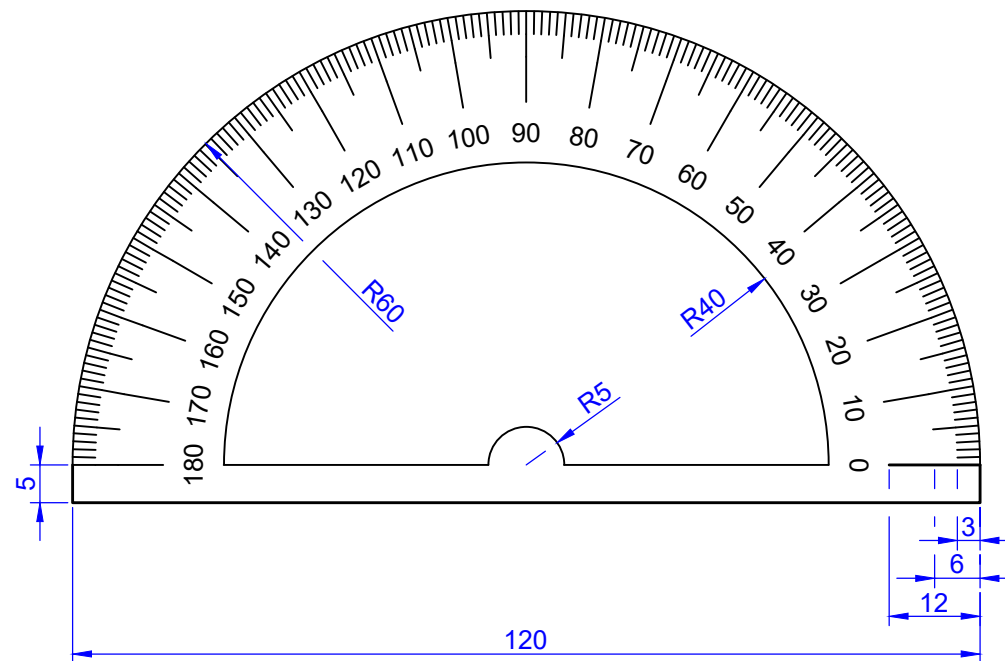
Exercício: 44

Solução Completa em Vídeo



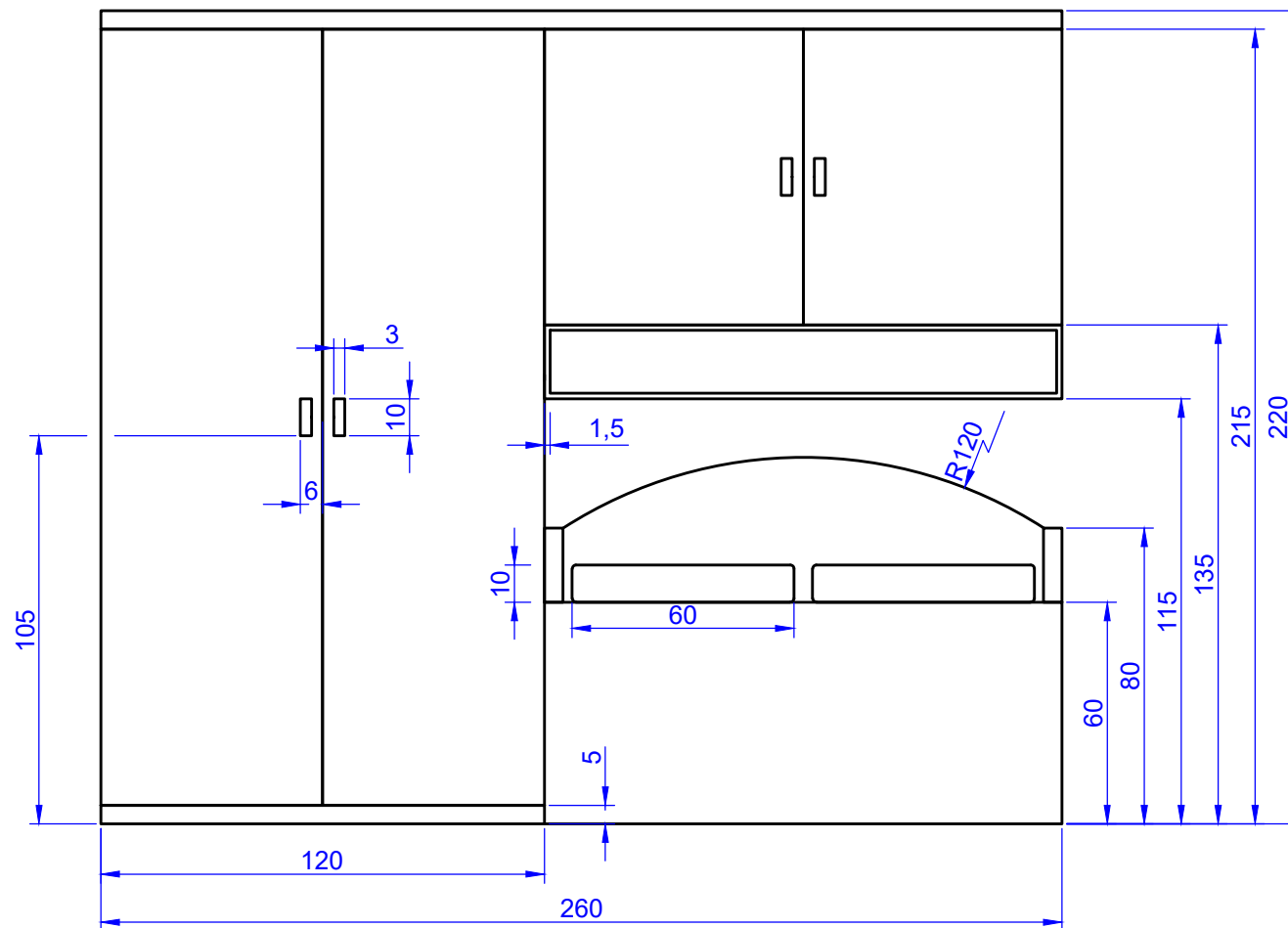
Método Cadista Expert®
Exercício: 45

Solução Completa em Vídeo



Método Cadista Expert®
Exercício: 46

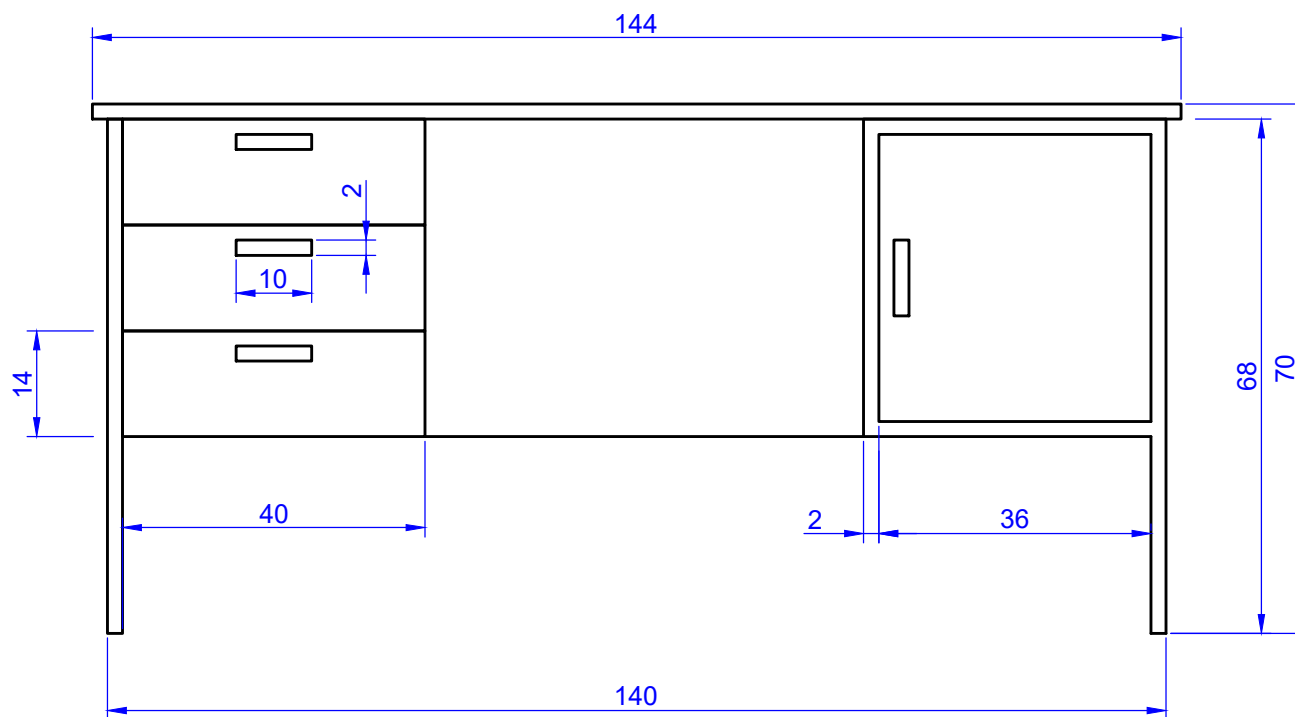
Solução Completa em Vídeo



Método Cadista Expert®

Exercício: 47

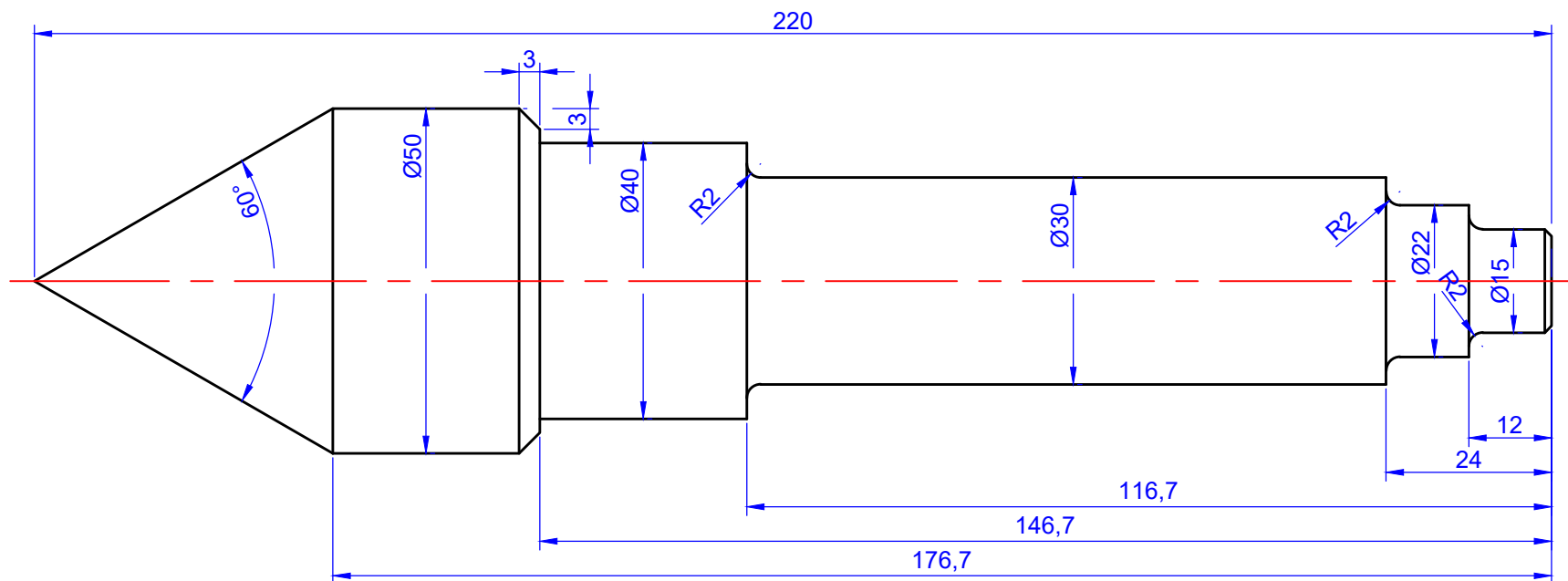
Solução Completa em Vídeo



Método Cadista Expert®

Exercício: 48

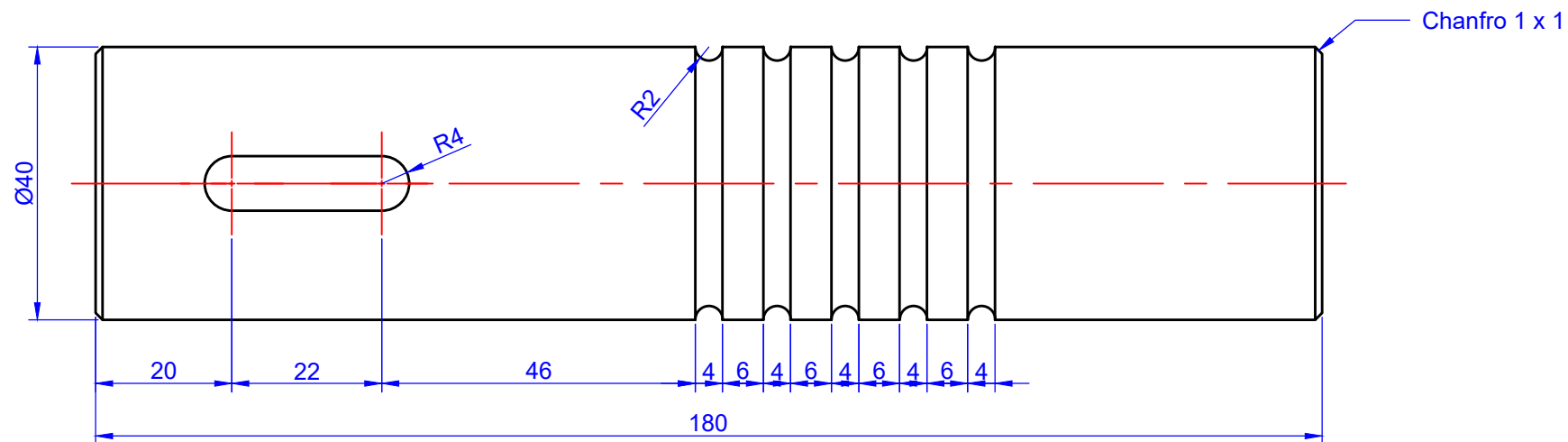
Solução Completa em Vídeo



Método Cadista Expert®

Exercício: 49

Solução Completa em Vídeo



Método Cadista Expert®
Exercício: 50

Solução Completa em Vídeo

Você chegou até aqui.

Isso já demonstra compromisso com sua evolução técnica.

Este guia desenvolveu sua prática.

Mas domínio profissional exige estrutura completa.

Curso Completo AutoCAD – Cadista Expert®

Um treinamento organizado do básico ao avançado, focado em método, precisão e fluxo profissional.

- ✓ Execução estratégica
- ✓ Aplicação em projetos reais
- ✓ Evolução progressiva
- ✓ Formação técnica sólida

Se você deseja ir além dos exercícios, o próximo passo é aprofundar seu aprendizado.

Evolução não acontece por acaso.

Ela acontece quando você decide aprender de forma estruturada.

Se você já chegou até aqui, está preparado para o próximo passo.

CONHECER O CURSO COMPLETO